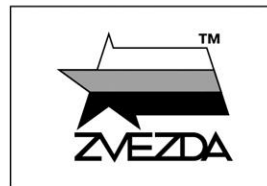


СОВЕТСКИЙ ДВУХМЕСТНЫЙ ШТУРМОВИК ИЛ-2

Образца 1943г.



№4826

МАСШТАБ
SCALE 1:48

SOVIET TWO-SEAT ATTACK AIRCRAFT IL-2 SHTURMOVIK MOD. 1943

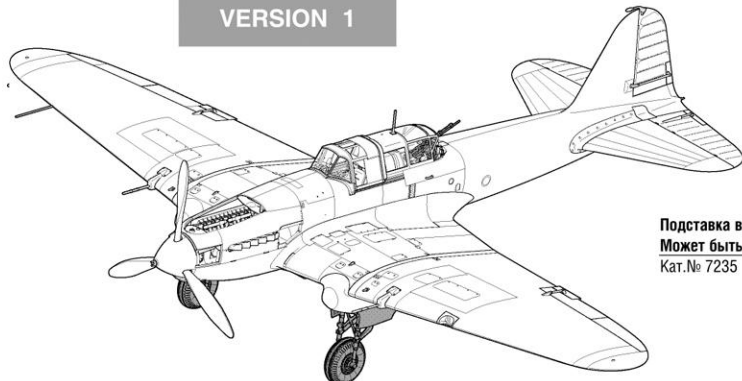
СДЕЛАНО В РОССИИ
MADE IN RUSSIA

Столкнувшись в 1941–1942 гг. с высокими потерями Ил-2 от атак истребителей с задней полусферы, где Илы не имели оборонительного вооружения, ВВС обязали ОКБ Ильюшина внедрить в конструкцию самолета место стрелка с оборонительной пулеметной установкой. Для сохранения темпа выпуска самолетов в конструкцию фюзеляжа были внесены минимальные изменения – в вырезе за топливным баком в фюзеляже монтировались место воздушного стрелка с оборонительной установкой ВУБ-3 с 12,7 мм. пулеметом УБТ. Стрелок размещался вне бронекорпуса и был только частично прикрыт 6-мм броней сзади. Для сохранения летных данных самолета с возросшим взлетным весом стали устанавливать более мощный двигатель АМ-38Ф с воздушным винтом увеличенного диаметра. Постановление Государственного Комитета Оборона от 05 октября 1942 года НКАП обязывался внедрить в производство на заводах № 1, 18 и №30 Ил-2 в двухместном варианте. Причем уже к концу октября заводы № 1 и № 18 должны были выпустить каждый по 70 двухместных Ил-2, а завод № 30 – 60 таких машин. В ноябре–декабре 1942 г. три авиазавода должны были изготовить 1500 двухместных Ил-2. До конца 1942 года штурмовики Ил-2 параллельно выпускались в одно- и двухместных вариантах.

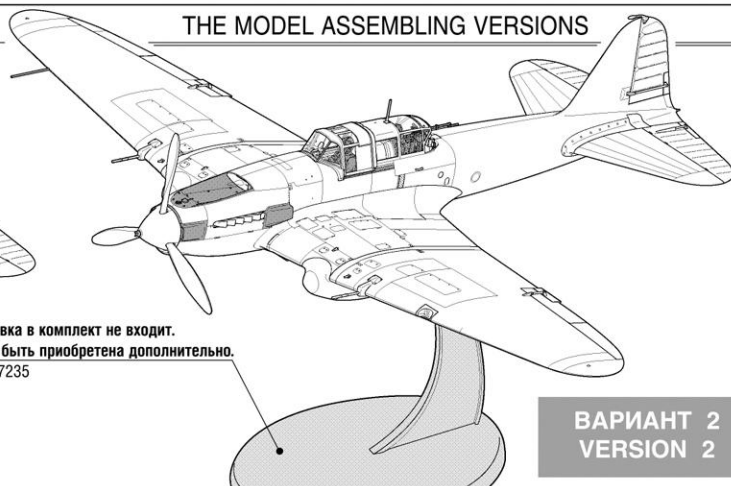
In 1941-1942 the Soviets suffered high losses of the IL-2 from fighter attacks from rear, where the ILs had no defensive armament. The Air Force asked the Ilyushin Design Bureau to introduce a gunner's seat with a defensive machine gun mount into the aircraft design. To maintain the aircraft's production rate, minimal changes were made to the fuselage - a gunner's seat with a VUB-3 defensive machine gun mount with a 12.7 mm UBT machine gun was mounted in the fuselage. The gunner was only partially protected by 6mm armor at the rear. In order to maintain the flight performance of the aircraft with its increased take-off weight, a more powerful AM-38F engine with enlarged diameter propeller was installed. State Committee of Defense ordered production at plants 1, 18 and 30. By the end of October 1942 all 3 factories had produced 130 two-seat IL-2s. In November-December 1942, the three factories had manufactured 1500 two-seat IL-2s. Until the end of 1942 the IL-2 attack aircraft was produced in parallel in one- and two-seat versions.

ВАРИАНТЫ СБОРКИ МОДЕЛИ

ВАРИАНТ 1
VERSION 1



THE MODEL ASSEMBLING VERSIONS



Подставка в комплект не входит.
Может быть приобретена дополнительно.
Кат. № 7235

ВАРИАНТ 2
VERSION 2

Прежде, чем приступать к сборке модели, внимательно ознакомьтесь с инструкцией.

ВНИМАНИЕ!

Сборку и окраску модели следует проводить в хорошо проветриваемом помещении вдали от источников огня.

Сборку модели производите согласно схеме. Для удобства каждая деталь на сборочной схеме обозначена номером, соответствующим номеру на литниковой рамке.

Детали следует отделять от литников ножом или другим режущим инструментом (соблюдая осторожность при работе с острыми предметами). Места среза деталей зачистите ножом или наждачной бумагой.

Модель рекомендуется окрашивать специальными красками для пластиковых

моделей, выпускаемыми предприятием «ЗВЕЗДА».

Приступая к сборке модели, заранее ознакомьтесь со схемой окраски.

Перед окраской модель рекомендуется обезжирить, например, мыльным раствором и тщательно просушить.

Краски и клей в комплект не входят.

Для сборки модели рекомендуется использовать клей, выпускаемый предприятием «ЗВЕЗДА».

Используйте минимальное количество клея. Избегайте его попадания на окрашенные поверхности модели.

ВНИМАНИЕ!

ATTENTION - Useful advice!

Study the instructions carefully prior to assembly. Remove parts from frame with a sharp knife or a pair of scissors and trim away excess plastic. Do not pull off parts. Assemble the parts in numerical sequence. Use plastic cement ONLY and use cement sparingly to avoid damaging the model. Paint small parts before detaching them from frame. Remove paint where parts are to be cemented.

ACHTUNG - Ein nützlicher Rat!

Vor der Montage die Zeichnung aufmerksam studieren. Die einzelnen Montageteile mit einem Messer oder einer Schere vom Spritzling sorgfältig entfernen. Eventuelle Grate werden mit einer Klinge oder feinem Schmirgelpapier beseitigt. Keinesfalls die Montageteile mit den Händen entfernen. Bei der Montage der Tafelnummerierung folgen. Die Nummer der schon montierten Teile auf dem Spritzling ankreuzen. Bitte nur Plastikklebstoff verwenden.

ATTENZIONE - Consigli utili!

Prima di iniziare il montaggio, studiare attentamente il disegno. Staccare con molta cura i pezzi dalle stampate, usando un tagliabalsa oppure un paio di forbici e togliere con una piccola lima o con carta vetro fine eventuali sbavature. Mai staccare i pezzi con le mani. Montarli seguendo l'ordine della numerazione delle tavole. Eliminare dalla stampata il numero del pezzo appena montato, facendogli sopra una croce.

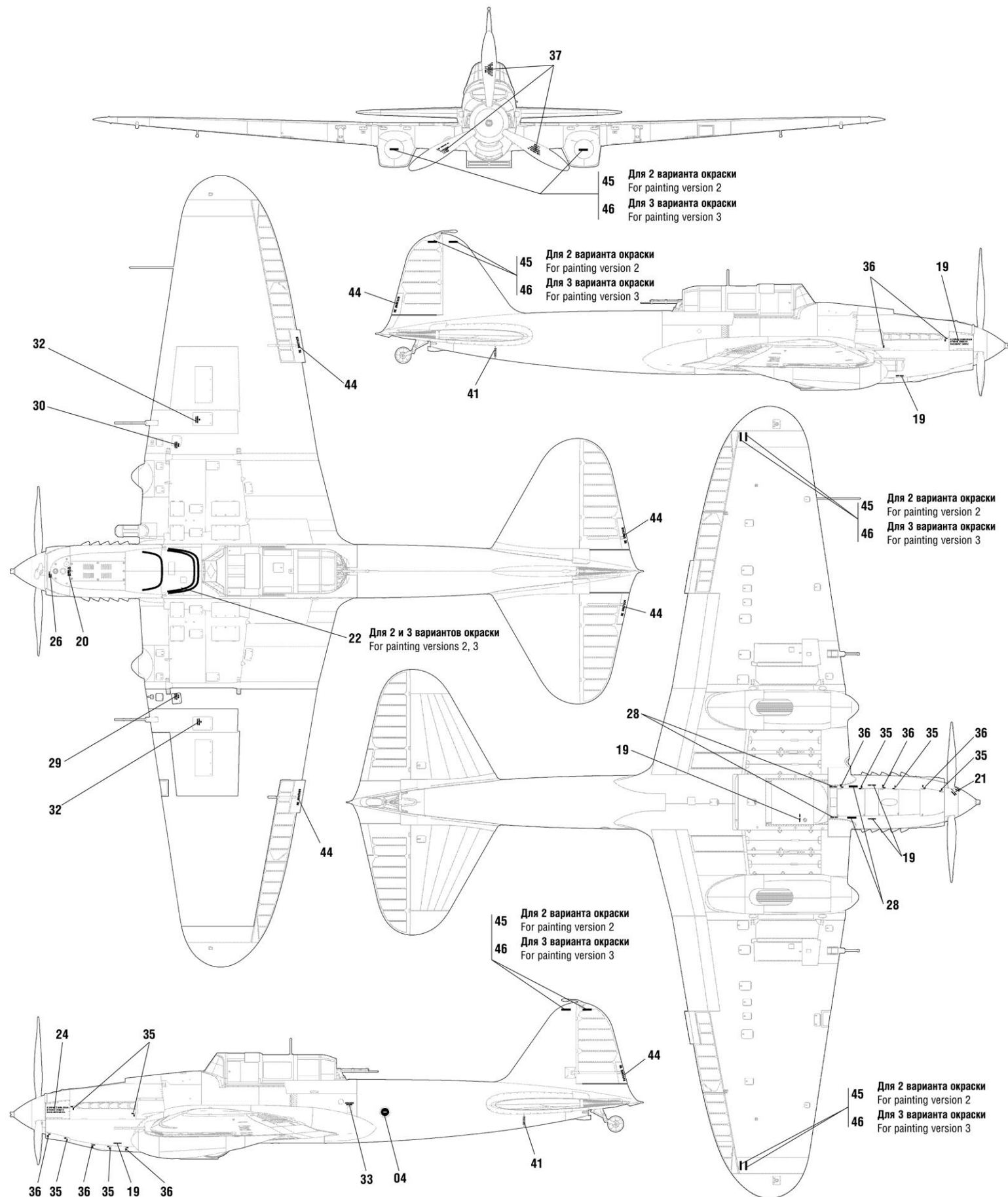
ATENCIÓN - Consejos útiles!

Estudiar las instrucciones cuidadosamente antes de comenzar el montaje. Separar las piezas de las bandejas con un cuchillo afilado o un par de tijeras, y retirar el exceso de plástico o rebaba. No arrancar las piezas. Montar las piezas en orden numérico. Utilizar SOLAMENTE pegamento para plástico y en poca cantidad para evitar que se dane el modelo. Pintar las piezas pequeñas antes de separarlas de la bandeja. Retirar la pintura de los lugares por donde se deban pegar las piezas.

ATTENTION - Conseils utiles!

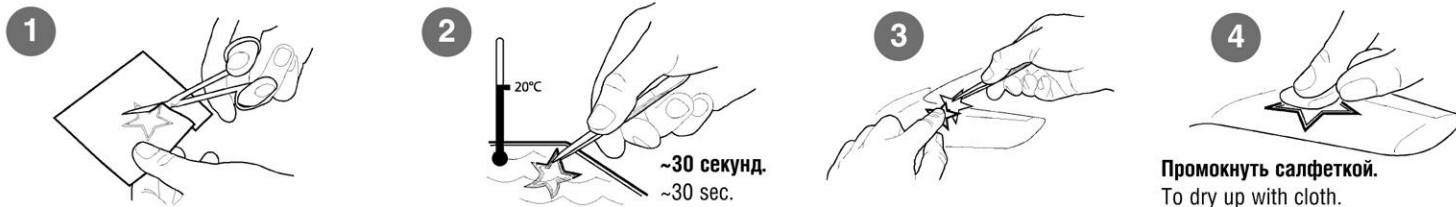
Avant de commencer le montage, étudier attentivement le dessin. Détacher avec beaucoup de soin les morceaux des moules en usant un massicot ou bien un pair de ciseaux et couper avec une petite lame ou avec de papier de vitre fin ébarbages éventuels. Jamais détacher les morceaux avec les mains. Monter les en suivant l'ordre de la numération des tables. Eliminer de la moule le numéro de la pièce qui vient d'être montée, en le bifant avec une croix. Employer seulement de la colle pour polystirol.

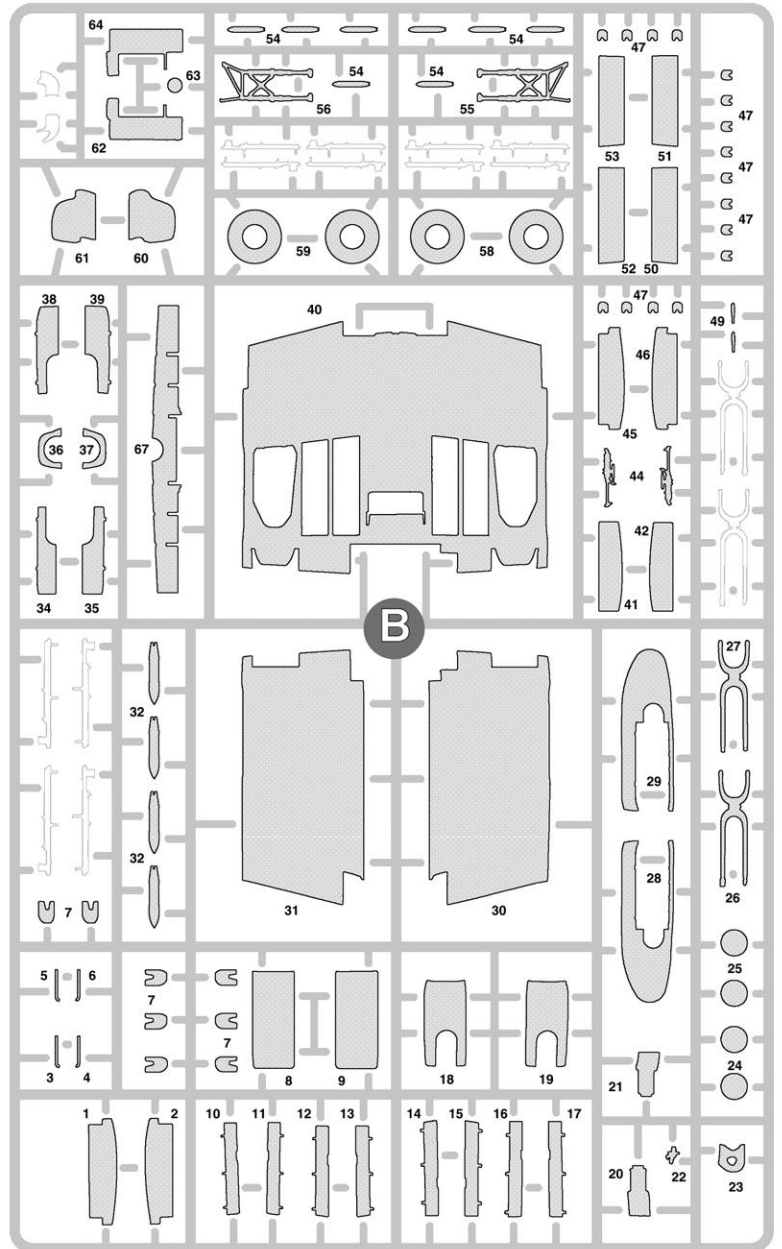
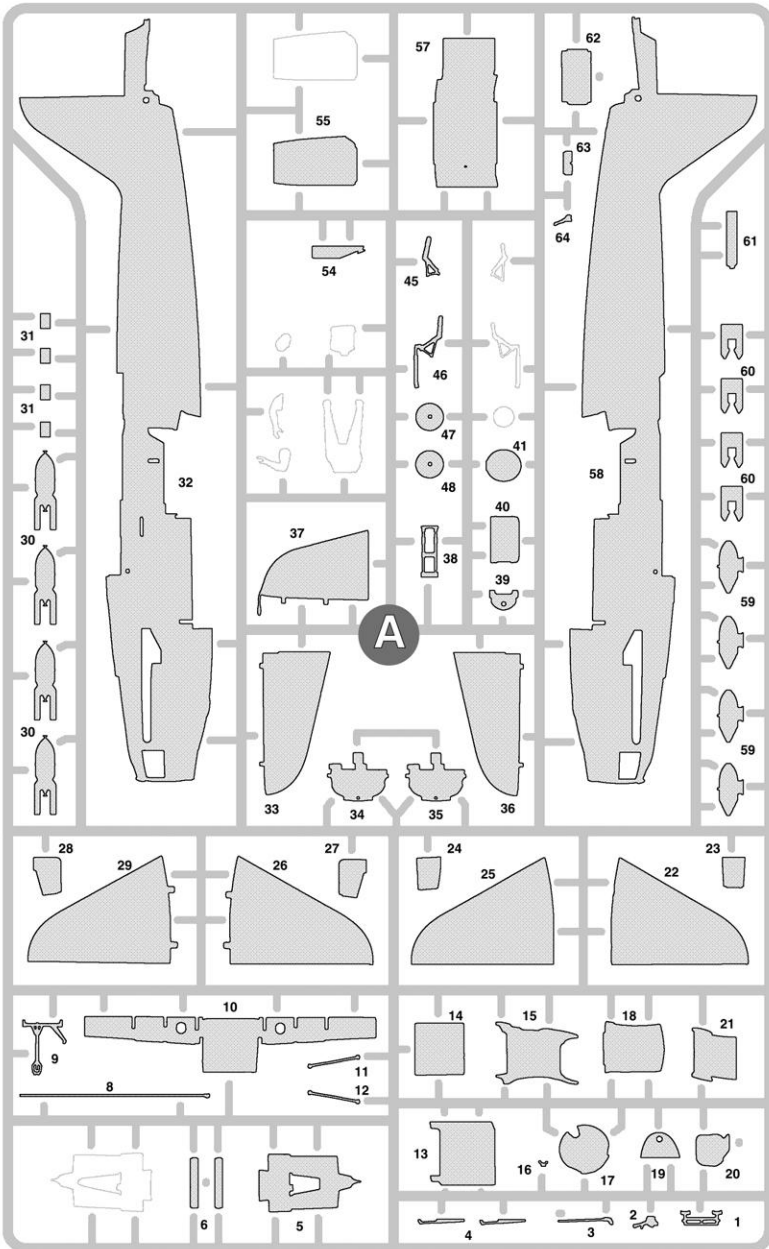
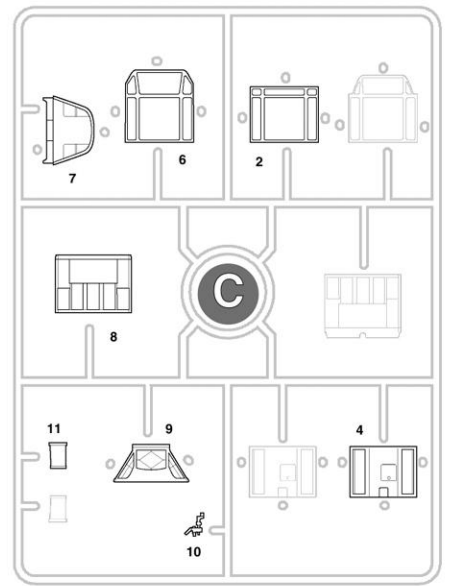
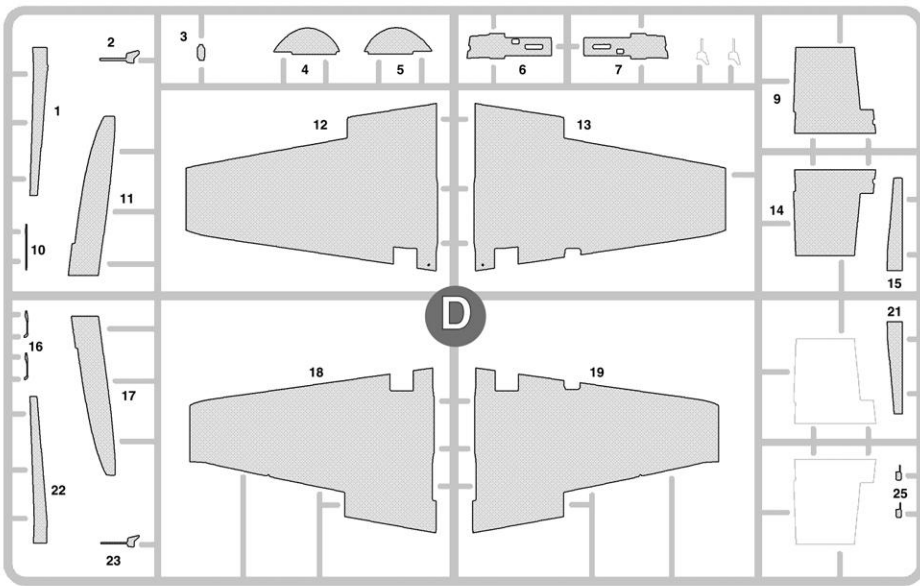
Фирма «Звезда» выражает искреннюю благодарность Родионову Ивану Ивановичу, Климову Владимиру Ильичу, Лейко Олегу Юрьевичу, Растренину Олегу Валентиновичу, Аверину Андрею Николаевичу, Зенкину Вячеславу Николаевичу, Резниченко Сергею Николаевичу и Труфанову Сергею Анатольевичу за помощь в проектировании модели.



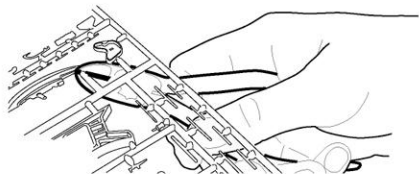
ИСПОЛЬЗОВАНИЕ СДВИЖНЫХ КАРТИНОК (ДЕКАЛЕЙ).

DIRECTIONS FOR APPLYING THE DECALS

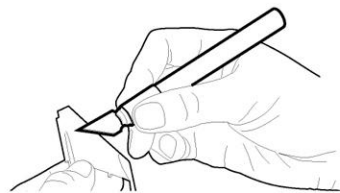




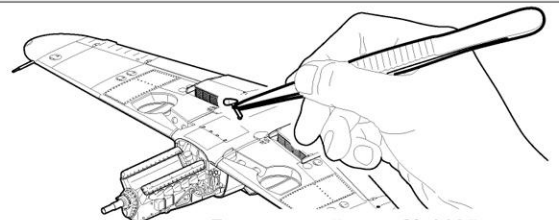
ЭТИ ИНСТРУМЕНТЫ ПОМОГУТ ВАМ КАЧЕСТВЕННО СОБРАТЬ МОДЕЛЬ:



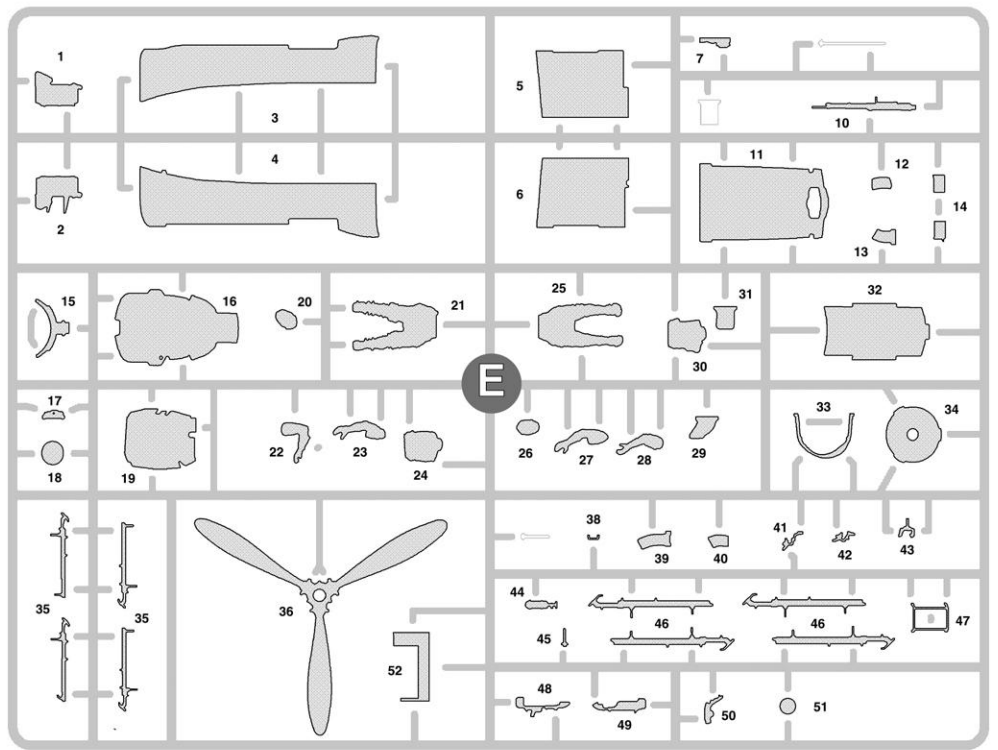
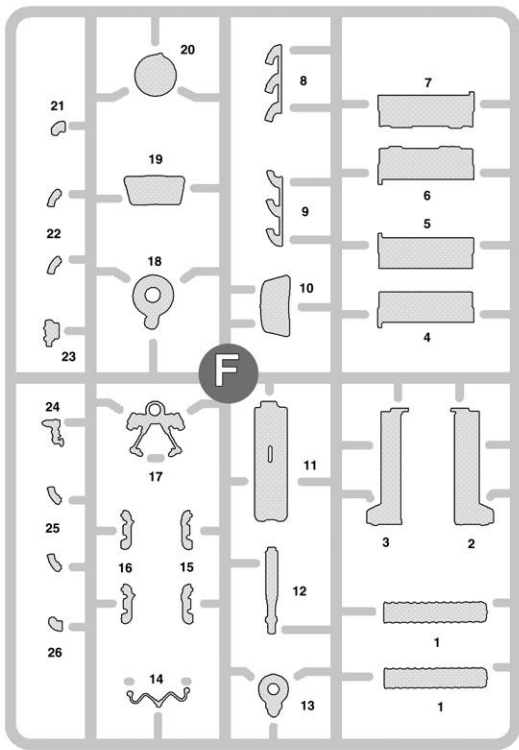
Кусачки бокорезы кат. №1101






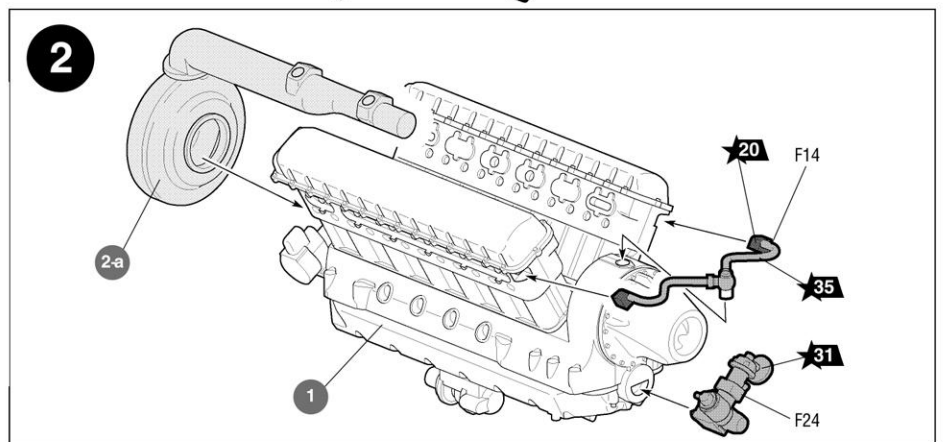
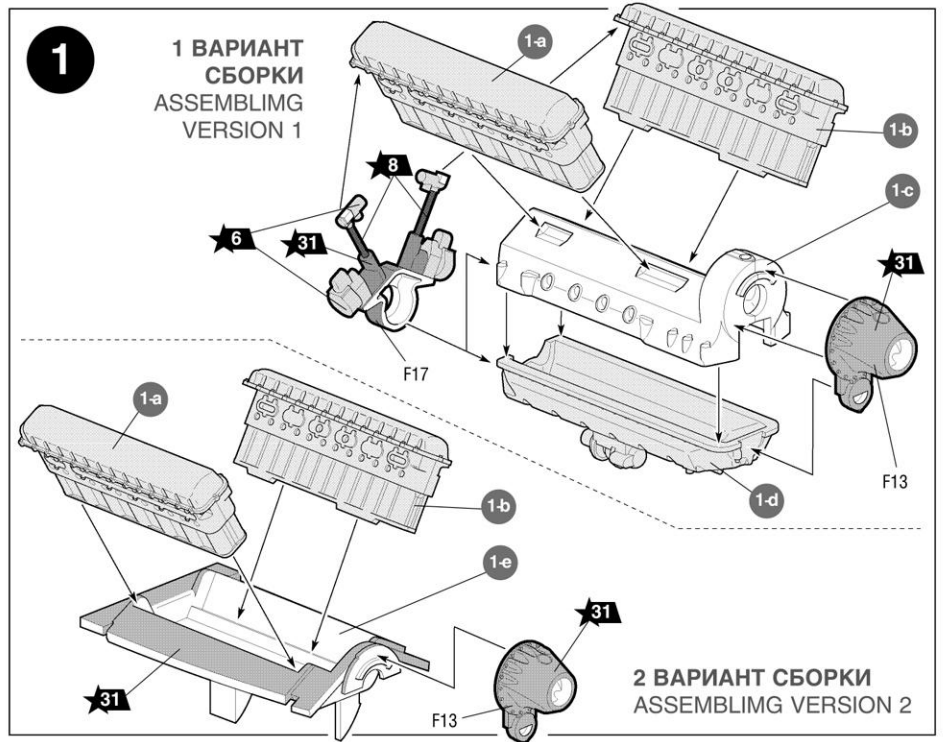
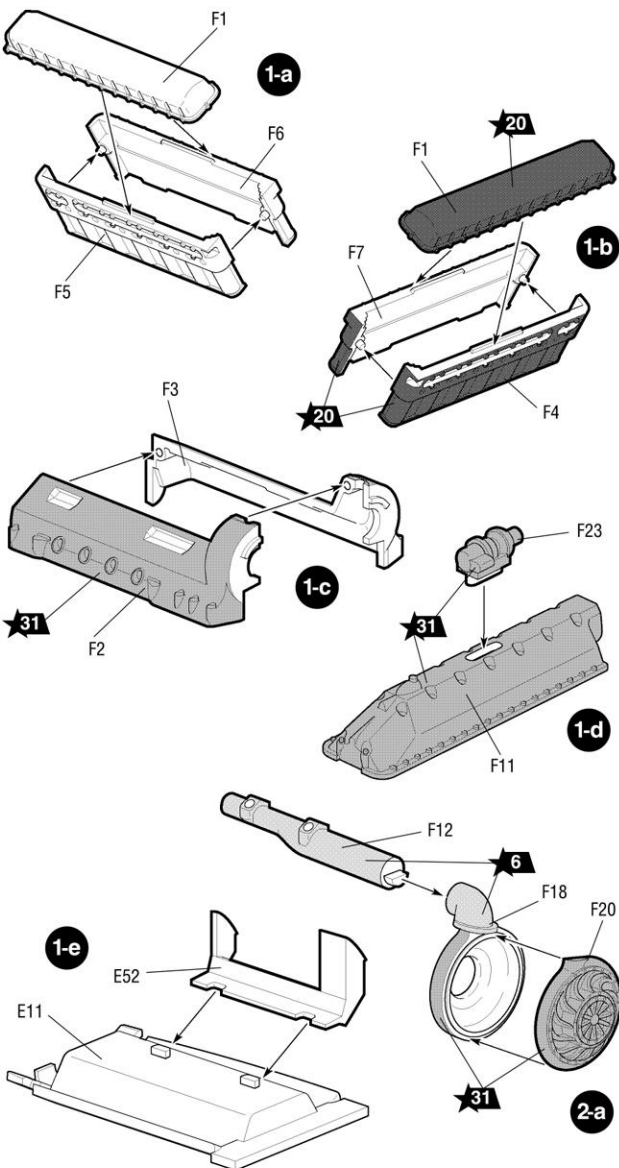
Нож канговый кат. №1103



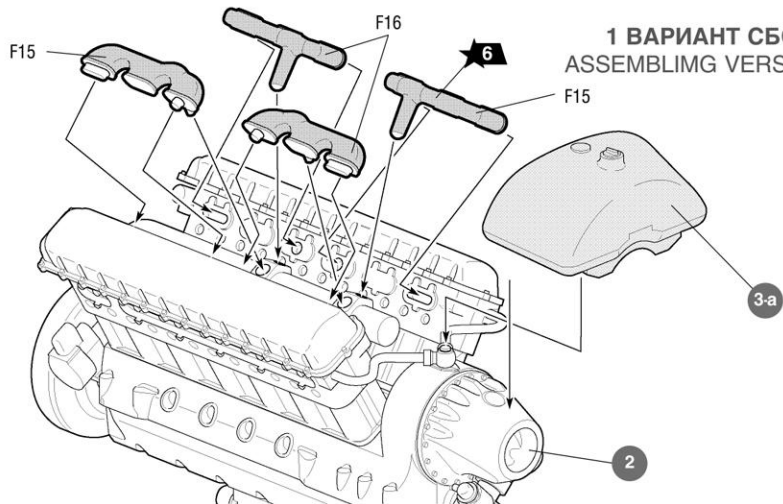
Пинцет прямой кат. №1105



 Приклеить деталь на указанное место / To glue a detail on the specified place
 Установить деталь на указанное место без клея / To establish a detail on the specified place without glue
 Вариант на выбор / Variant on a choice

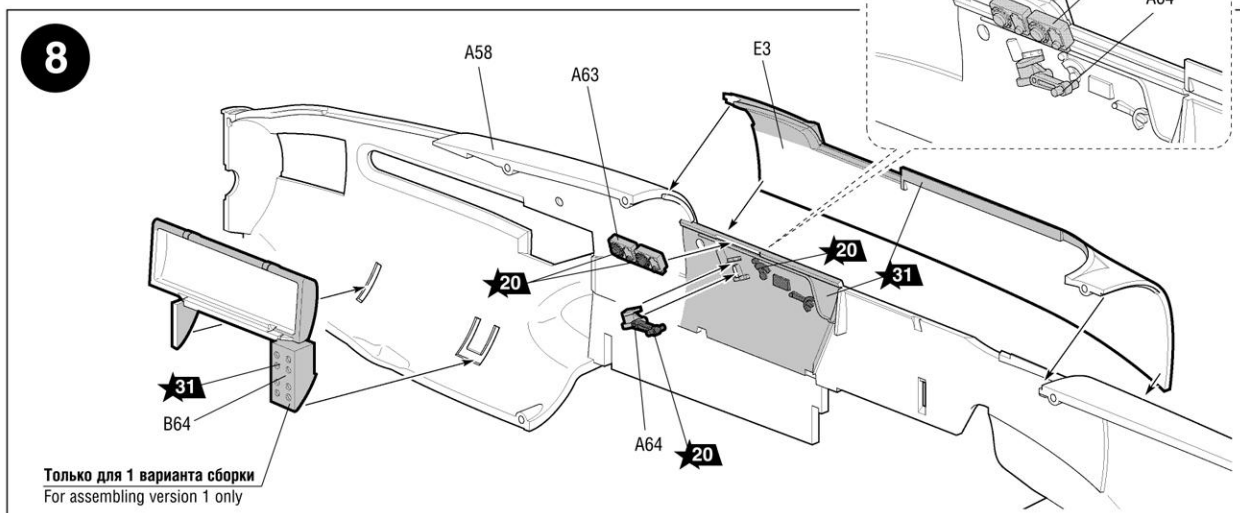
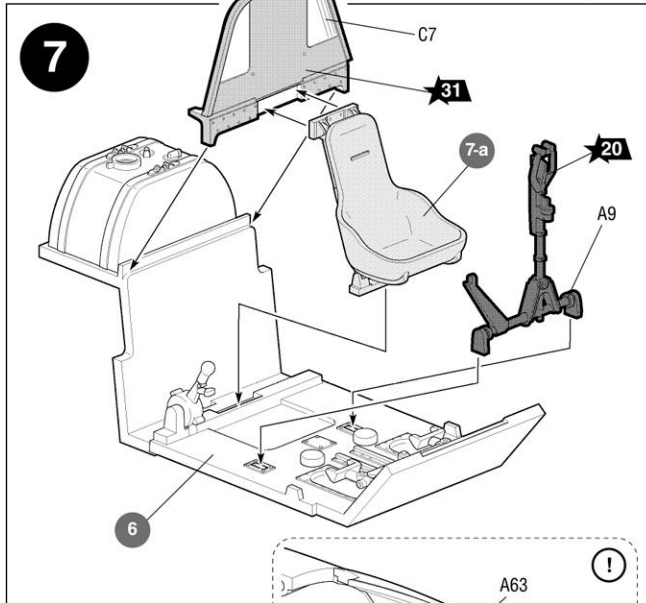
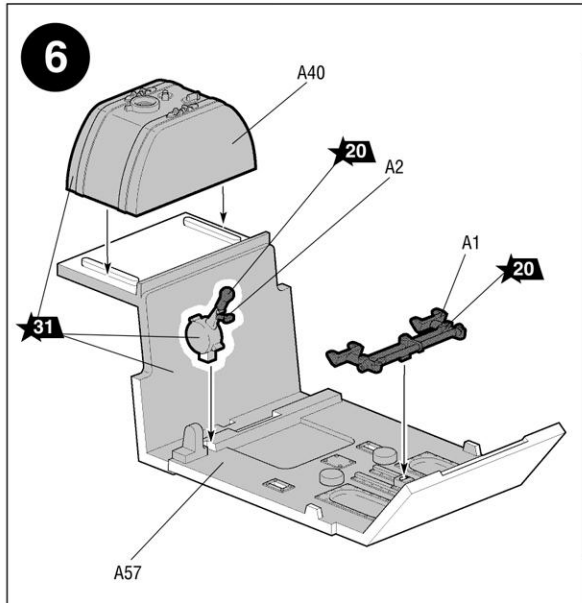
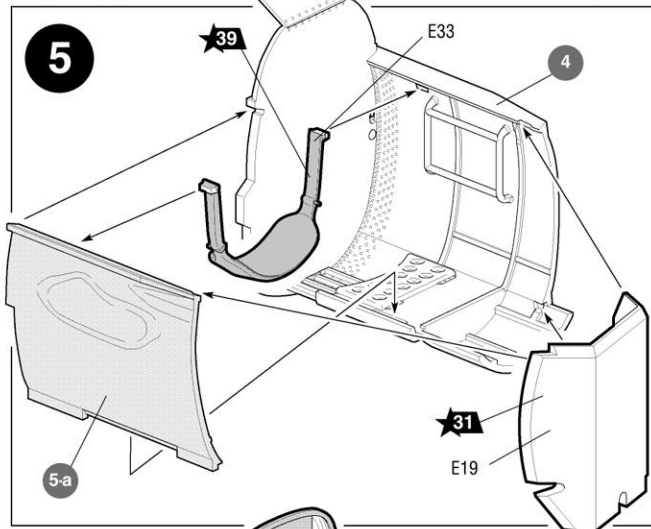
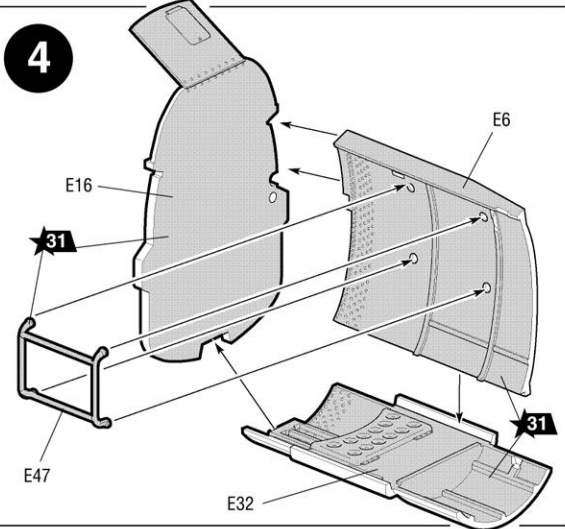
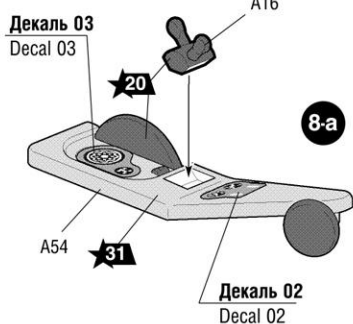
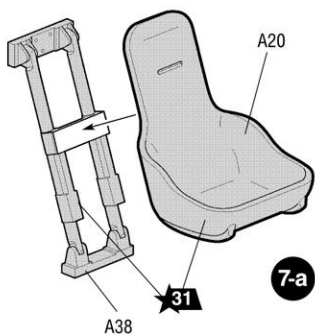
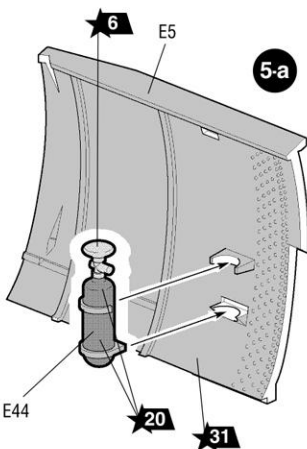
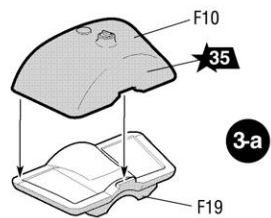
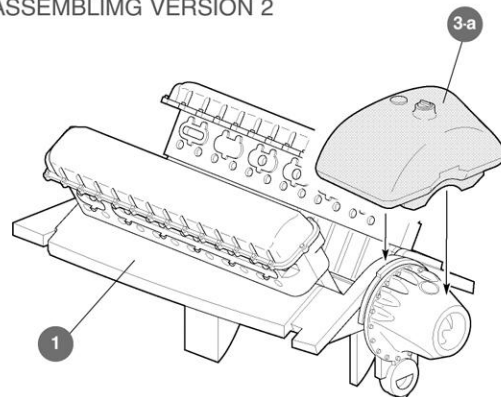


3

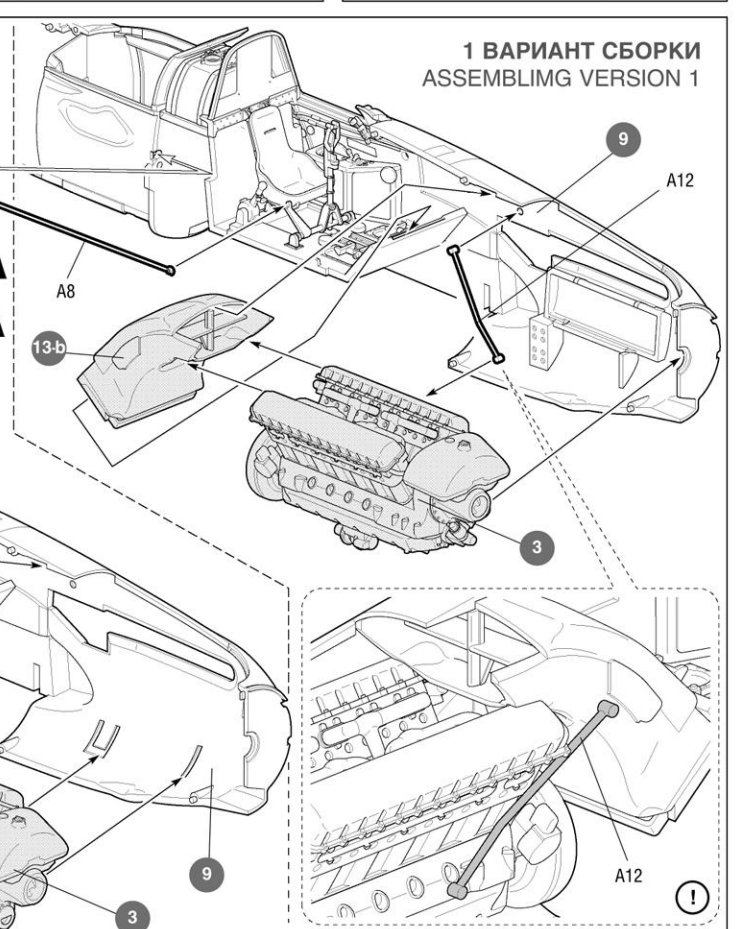
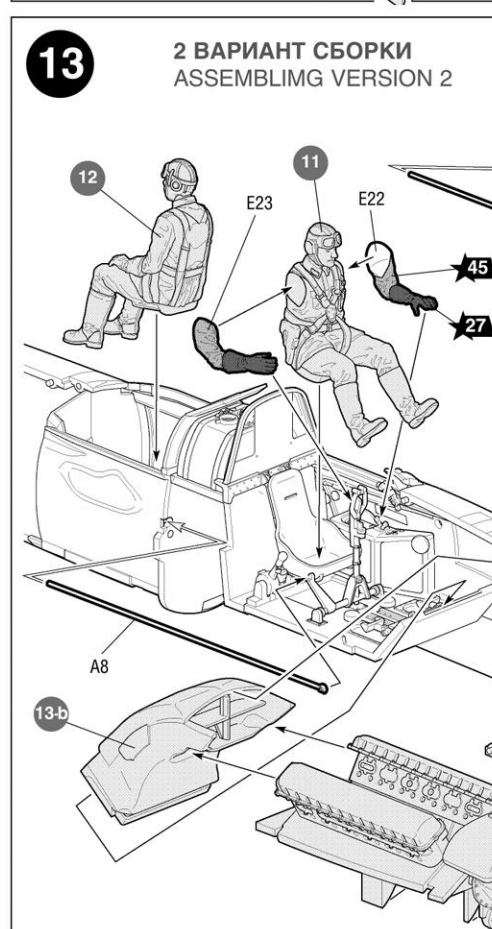
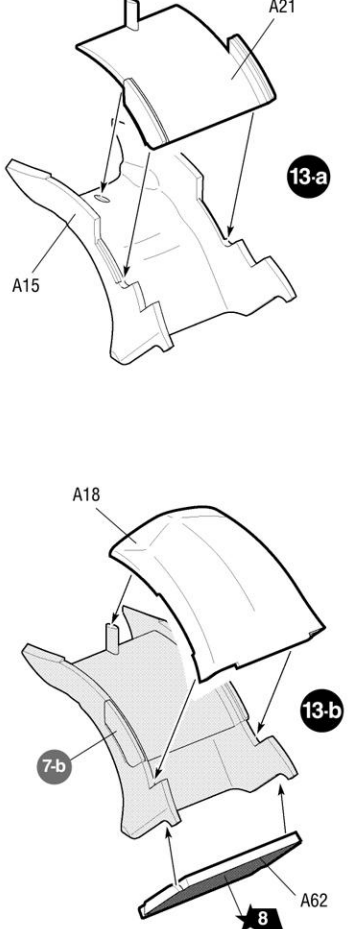
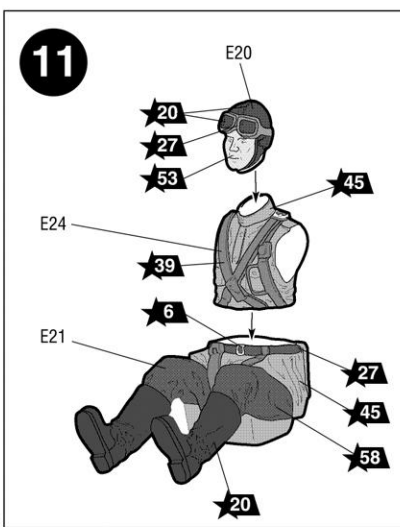
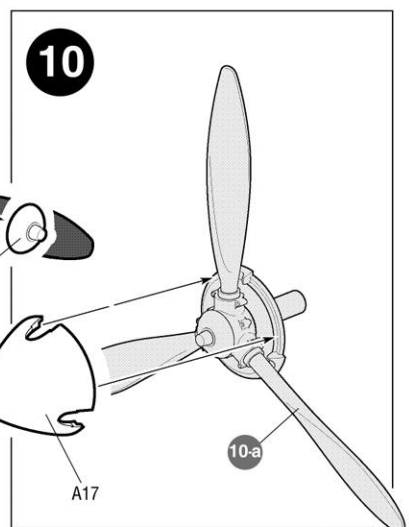
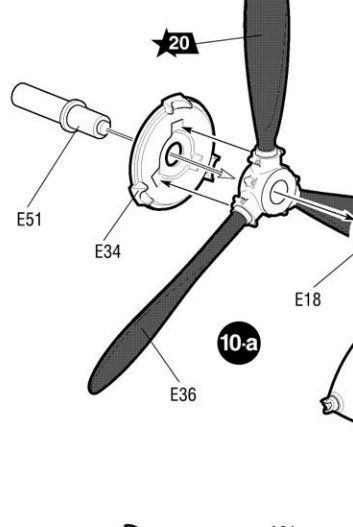
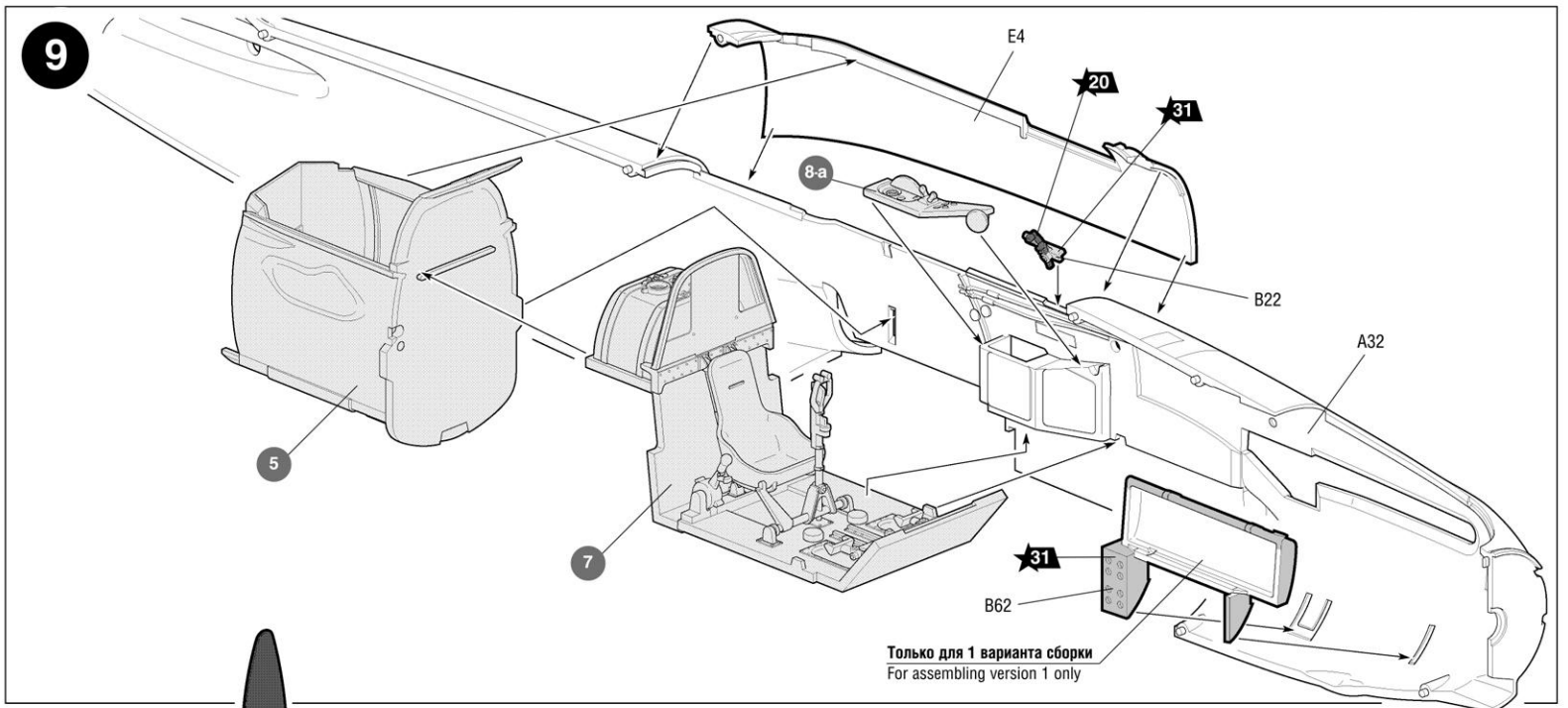


1 ВАРИАНТ СБОРКИ
ASSEMBLING VERSION 1

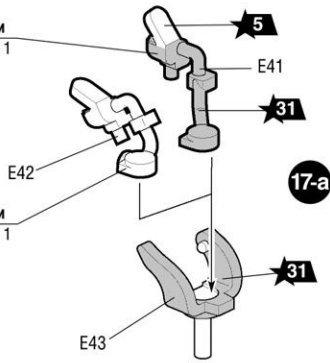
2 ВАРИАНТ СБОРКИ
ASSEMBLING VERSION 2



Только для 1 варианта сборки
For assembling version 1 only



Для 1 варианта сборки
For assembling version 1

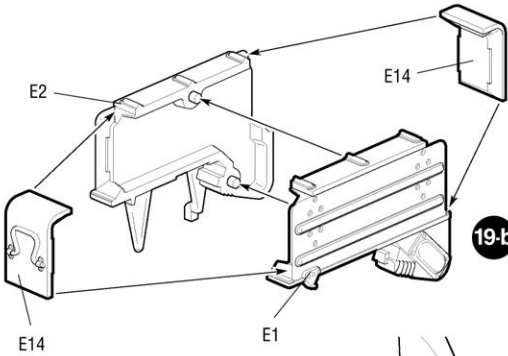
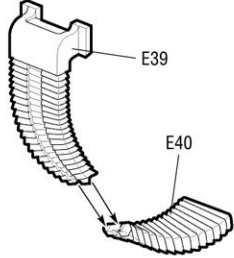
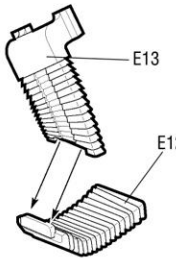


Для 1 варианта сборки
For assembling version 1

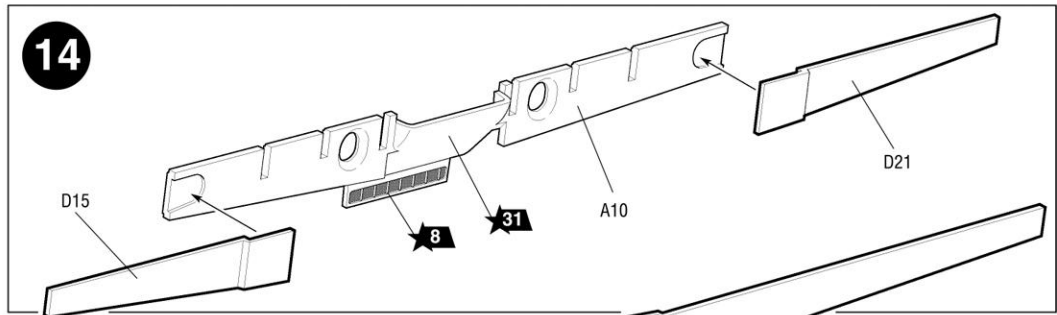
1 ВАРИАНТ
СБОРКИ
ASSEMBLING
VERSION 1

19-a

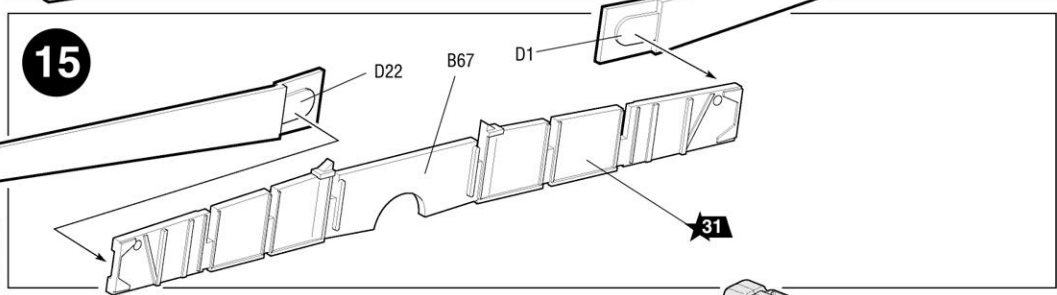
2 ВАРИАНТ
СБОРКИ
ASSEMBLING
VERSION 2



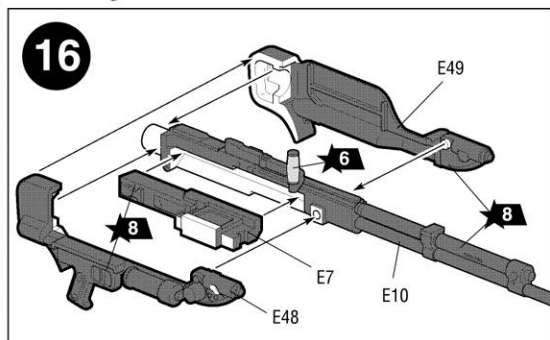
14



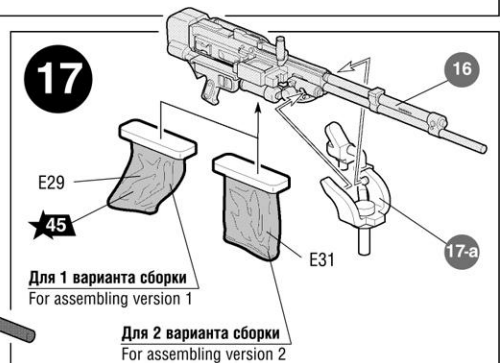
15



16



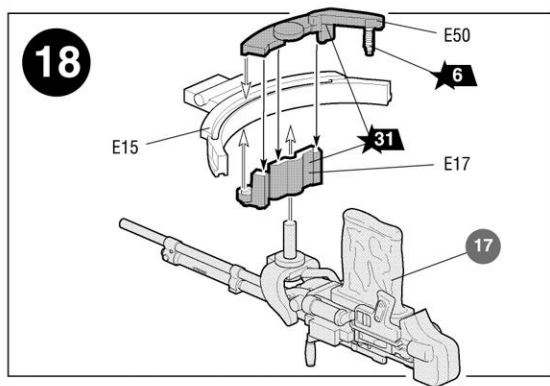
17



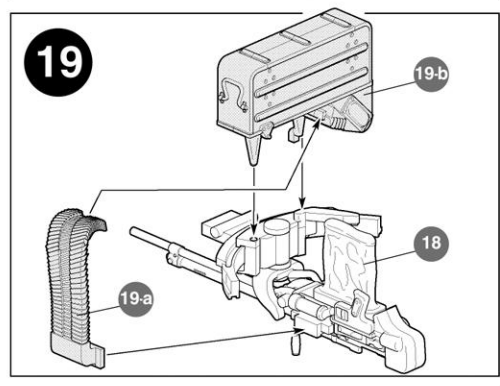
Для 1 варианта сборки
For assembling version 1

Для 2 варианта сборки
For assembling version 2

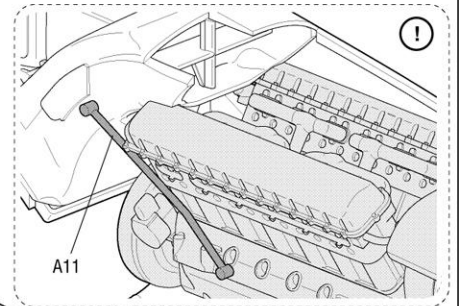
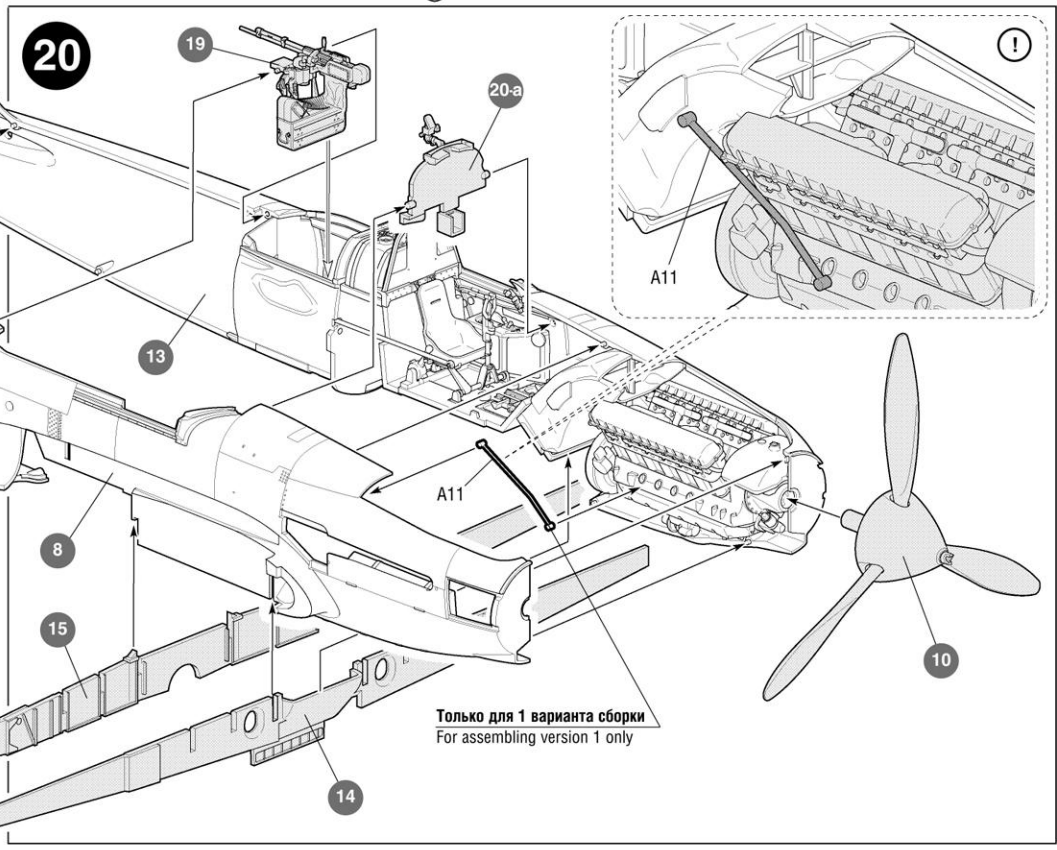
18



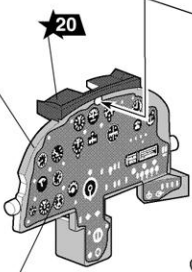
19



20

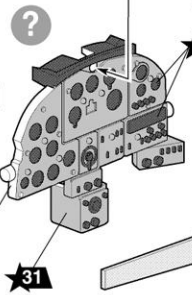


A34



Декаль 01
Decal 01

A35

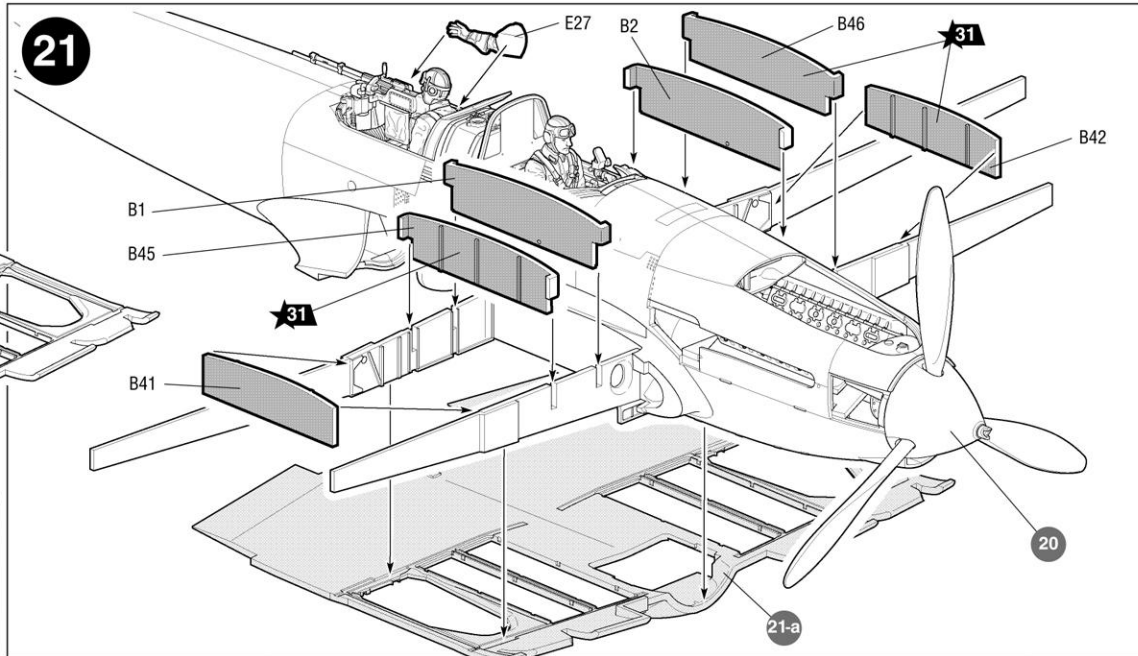
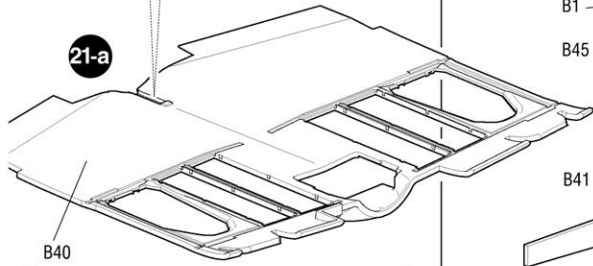


Только для 1 варианта сборки
For assembling version 1 only

14

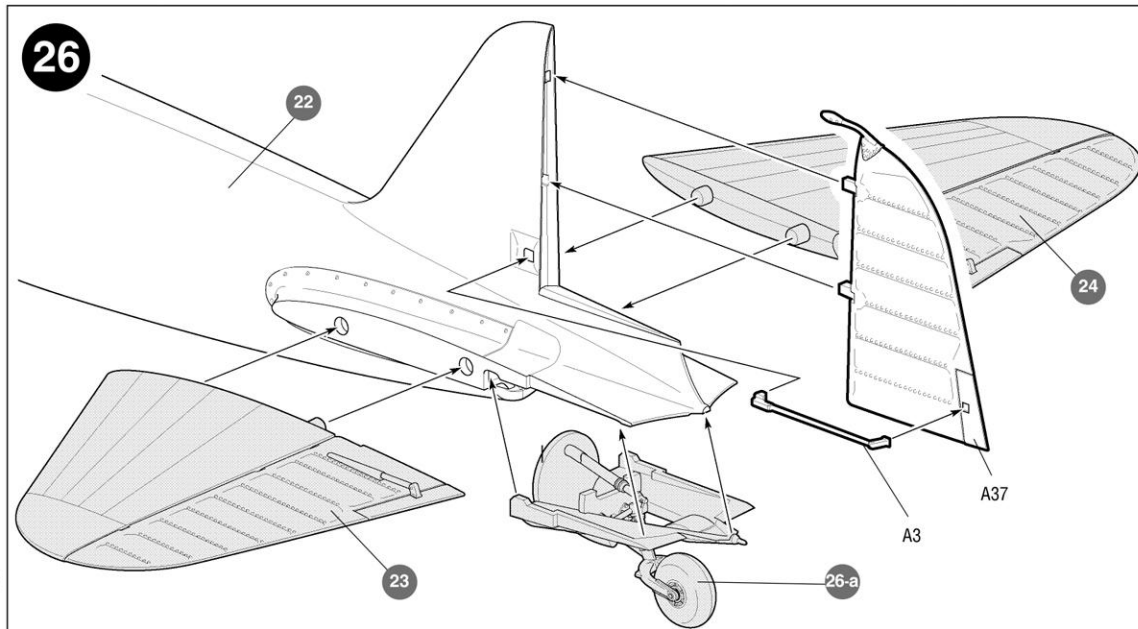
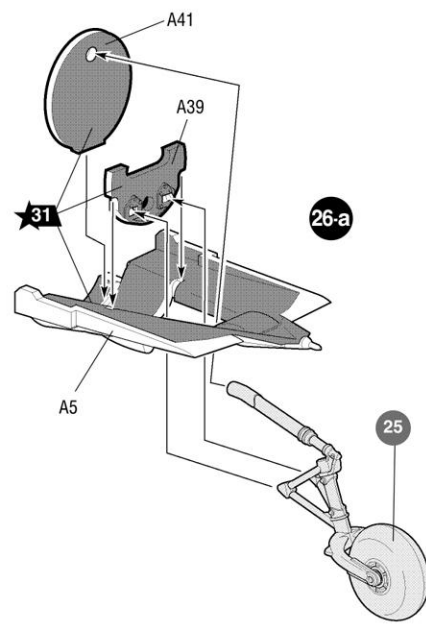
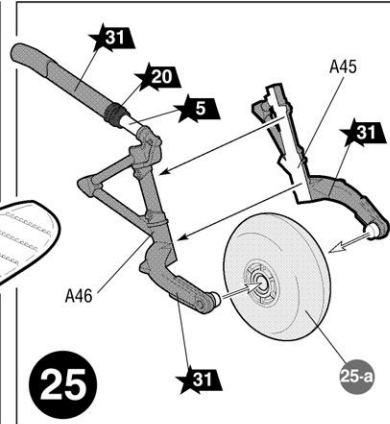
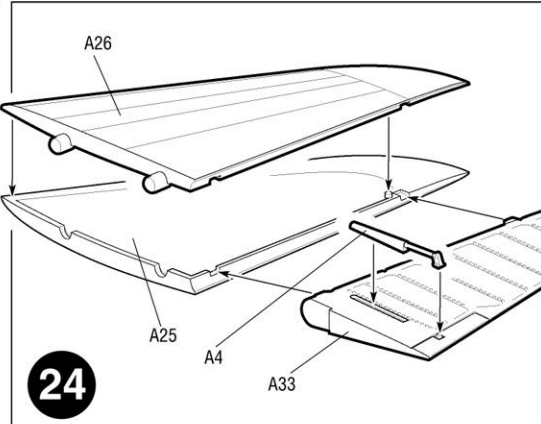
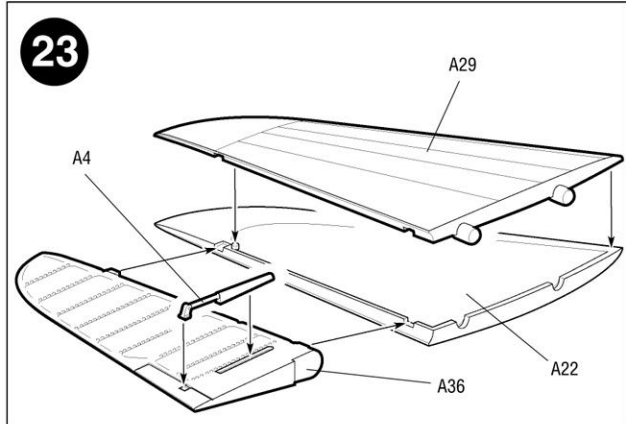
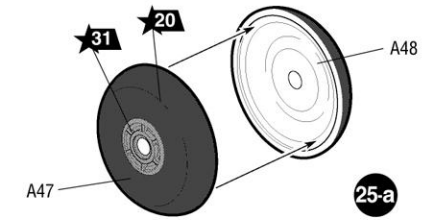
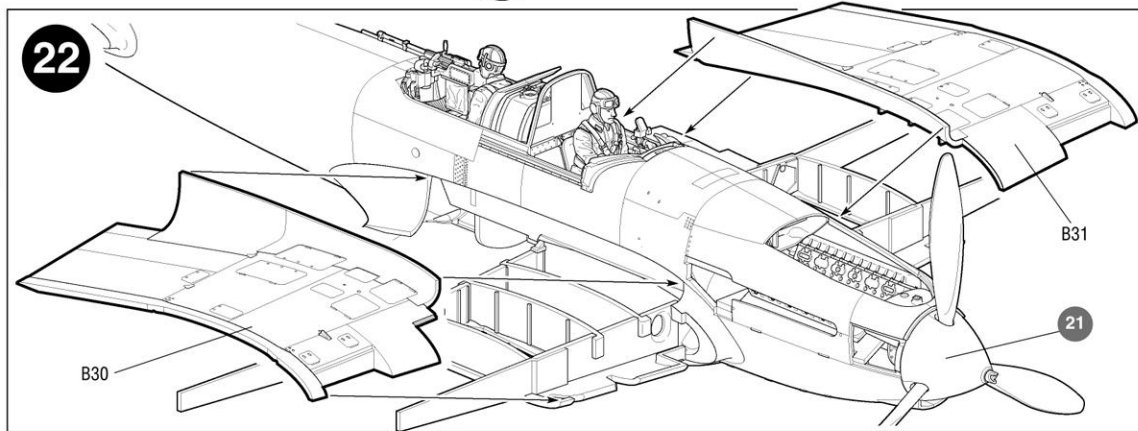
10

При использовании подставки (приобретается дополнительно) прорезать отверстие насквозь.
 At support use (it is got in addition) to cut an aperture through.

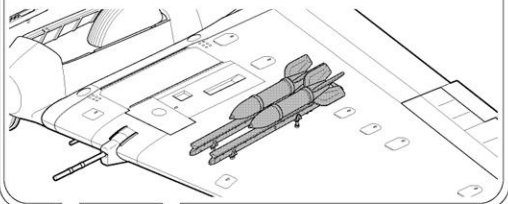


Любые модели и красочный каталог предприятия «ЗВЕЗДА» вы можете приобрести по почте, прислав заявку по адресу:
141730,
Московская область,
г. Лобня,
ул. Промышленная, д.2,
ООО «ЗВЕЗДА»
www.zvezda.org.ru

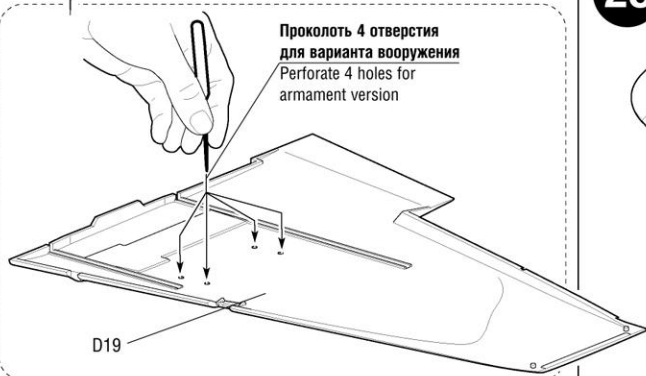
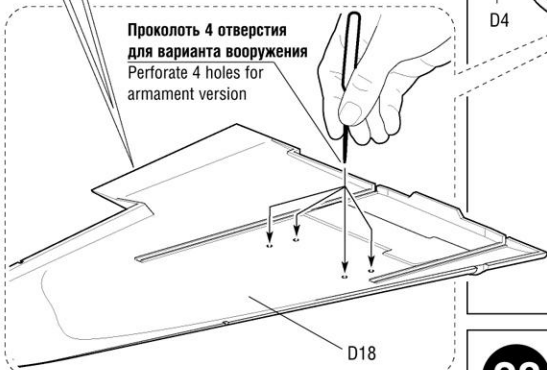
СОХРАНИТЕ ЭТОТ КУПОН
 ДЛЯ ВОЗМОЖНЫХ ОБРАЩЕНИЙ



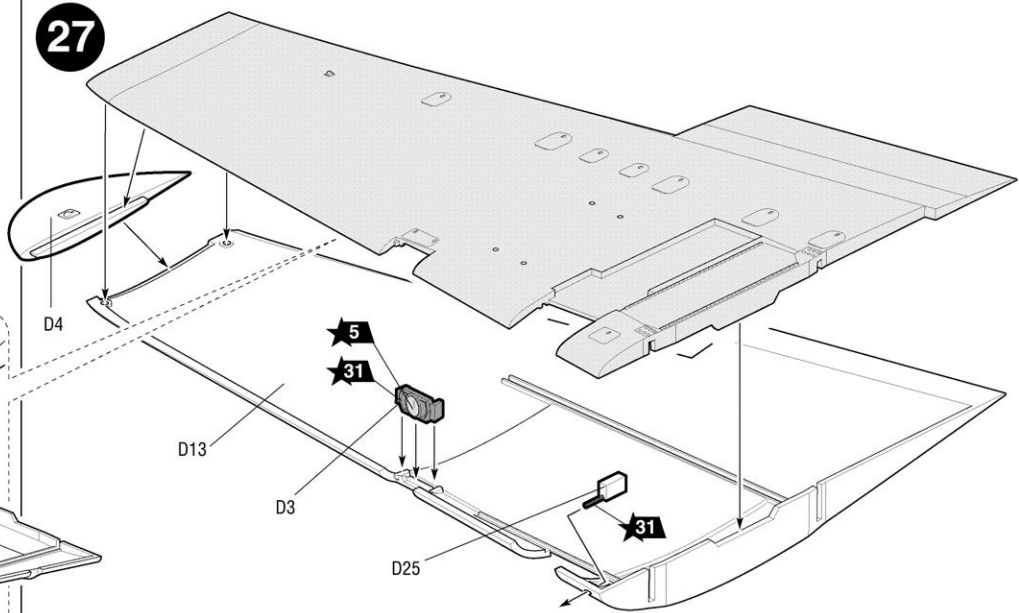
ВАРИАНТ ПОДВЕСКИ ВООРУЖЕНИЯ
ARMAMENT VERSION



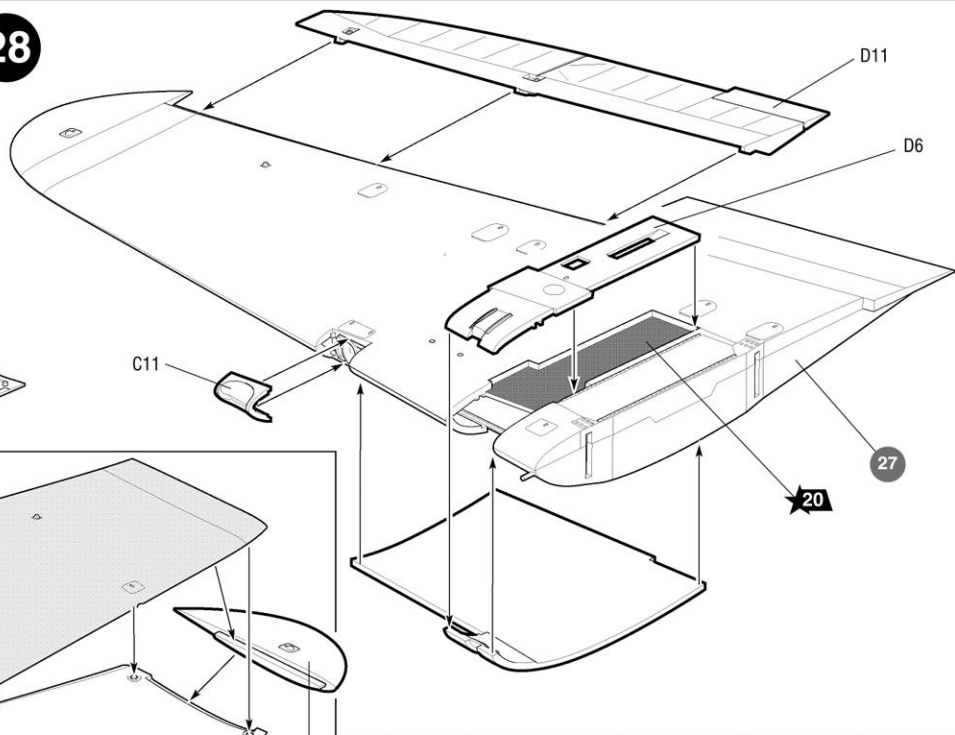
Проколоть 4 отверстия
 для варианта вооружения
 Perforate 4 holes for
 armament version



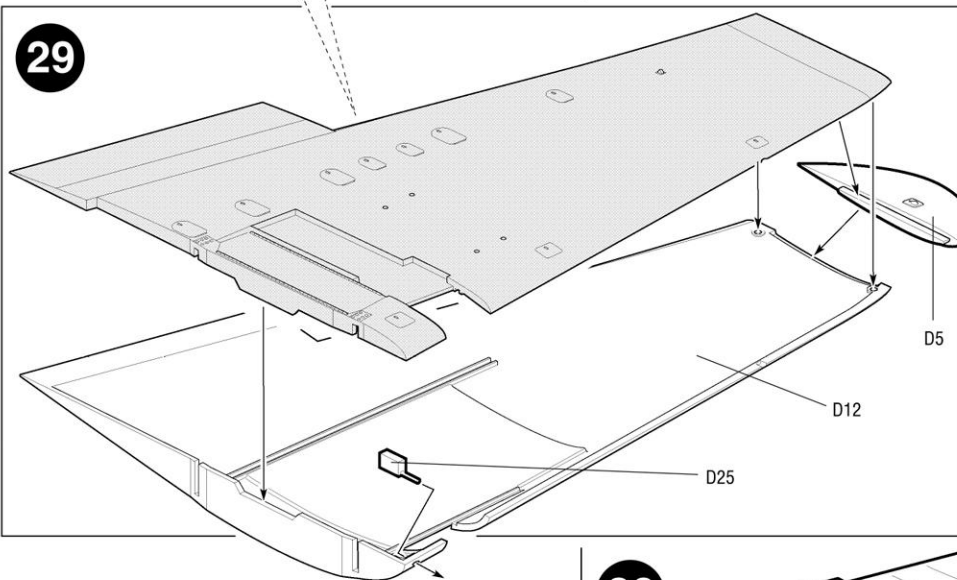
27



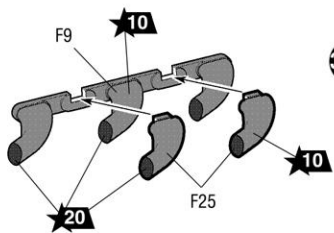
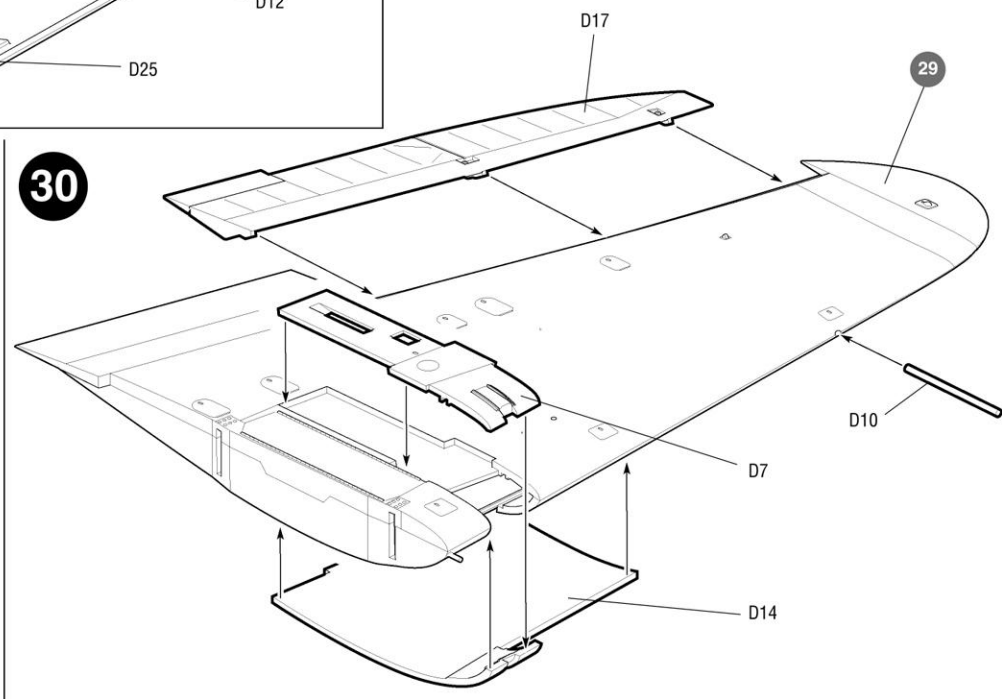
28



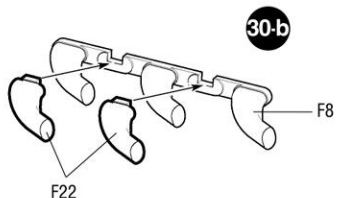
29



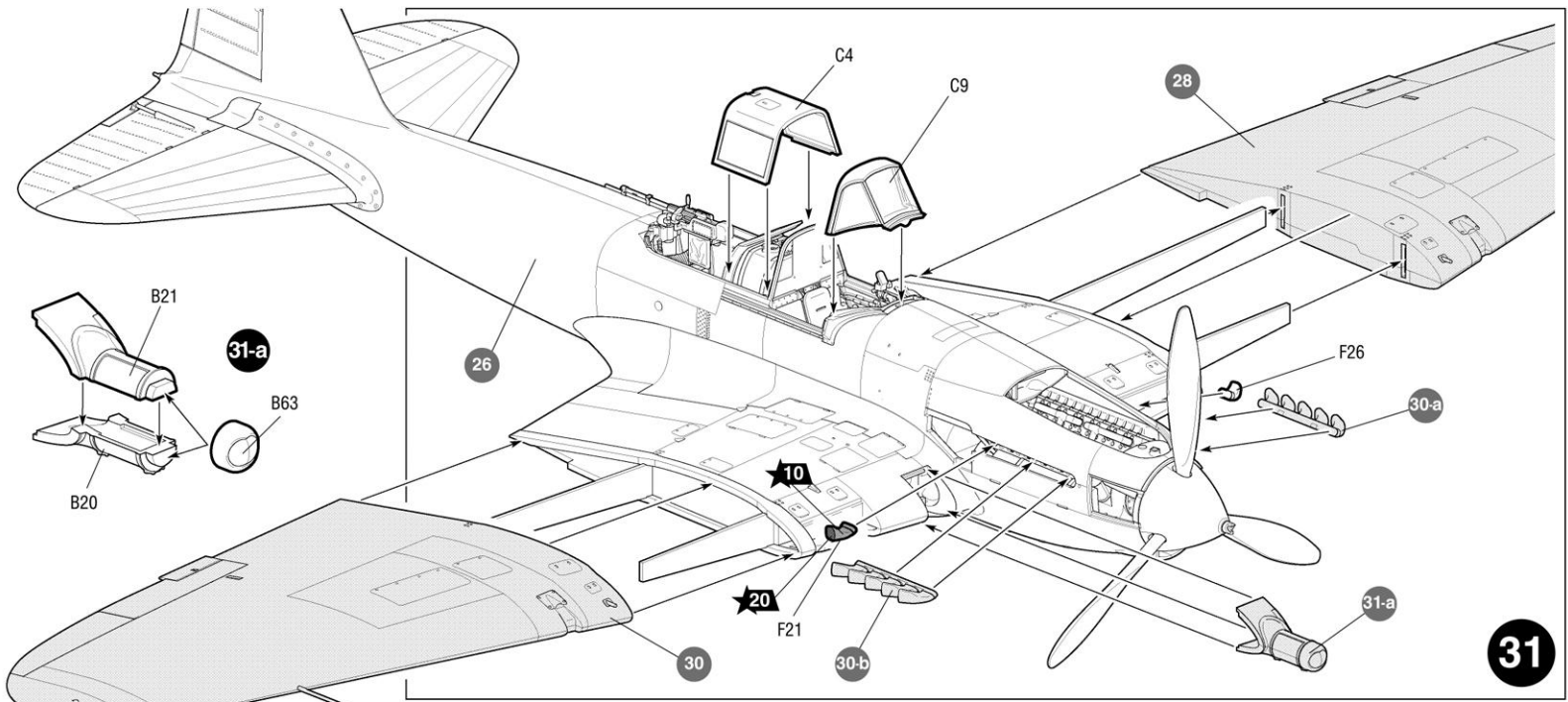
30



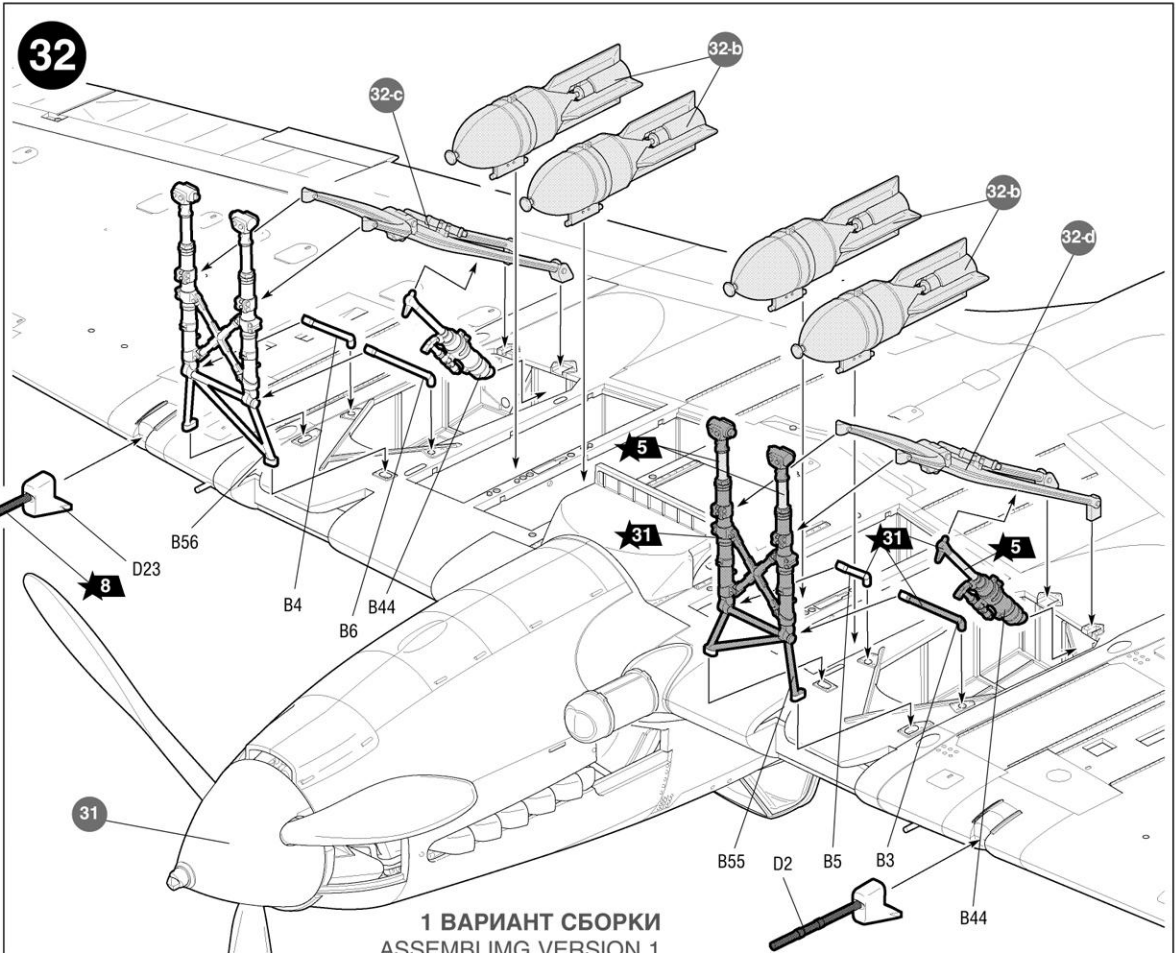
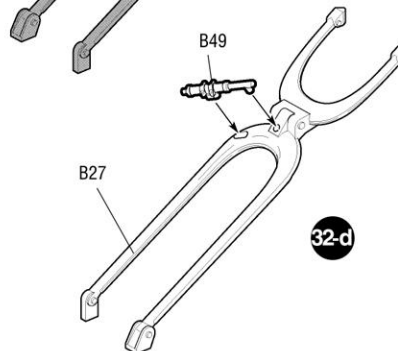
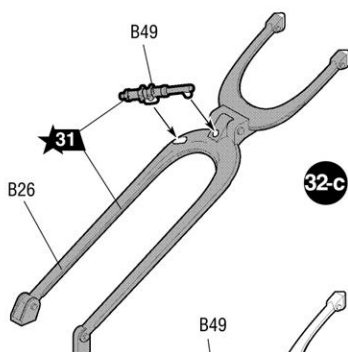
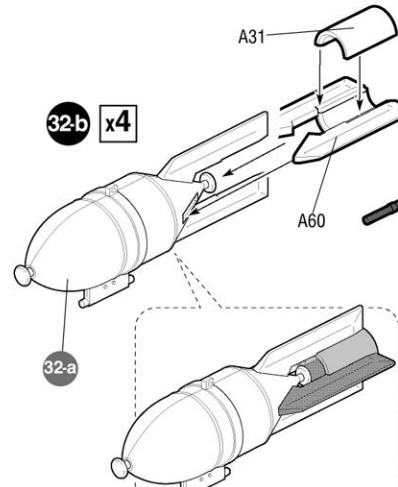
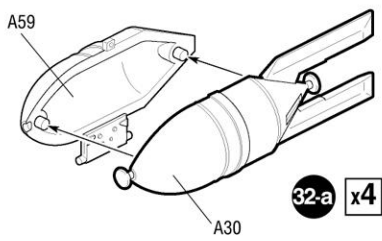
30-a



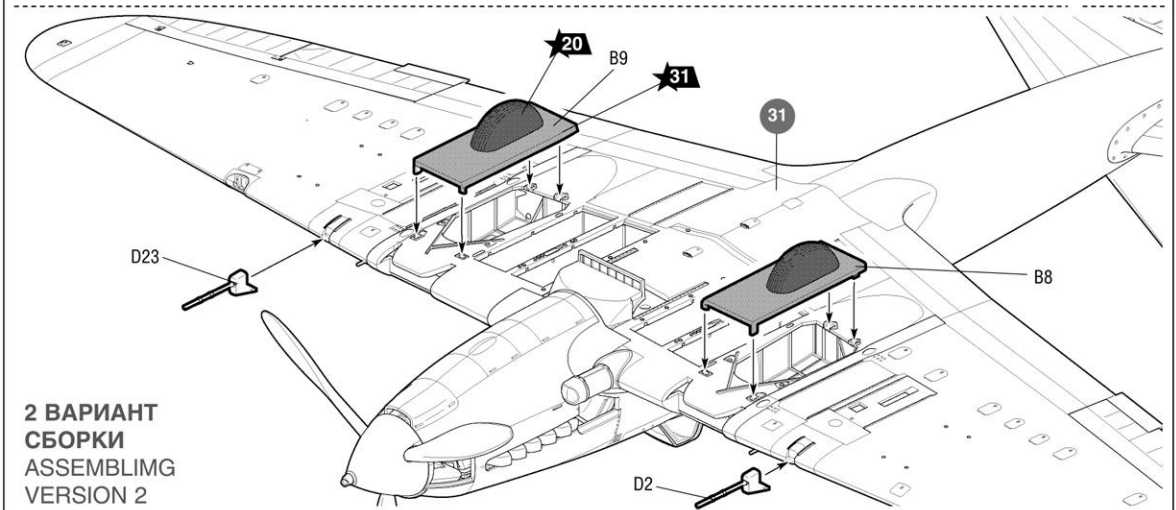
30-b



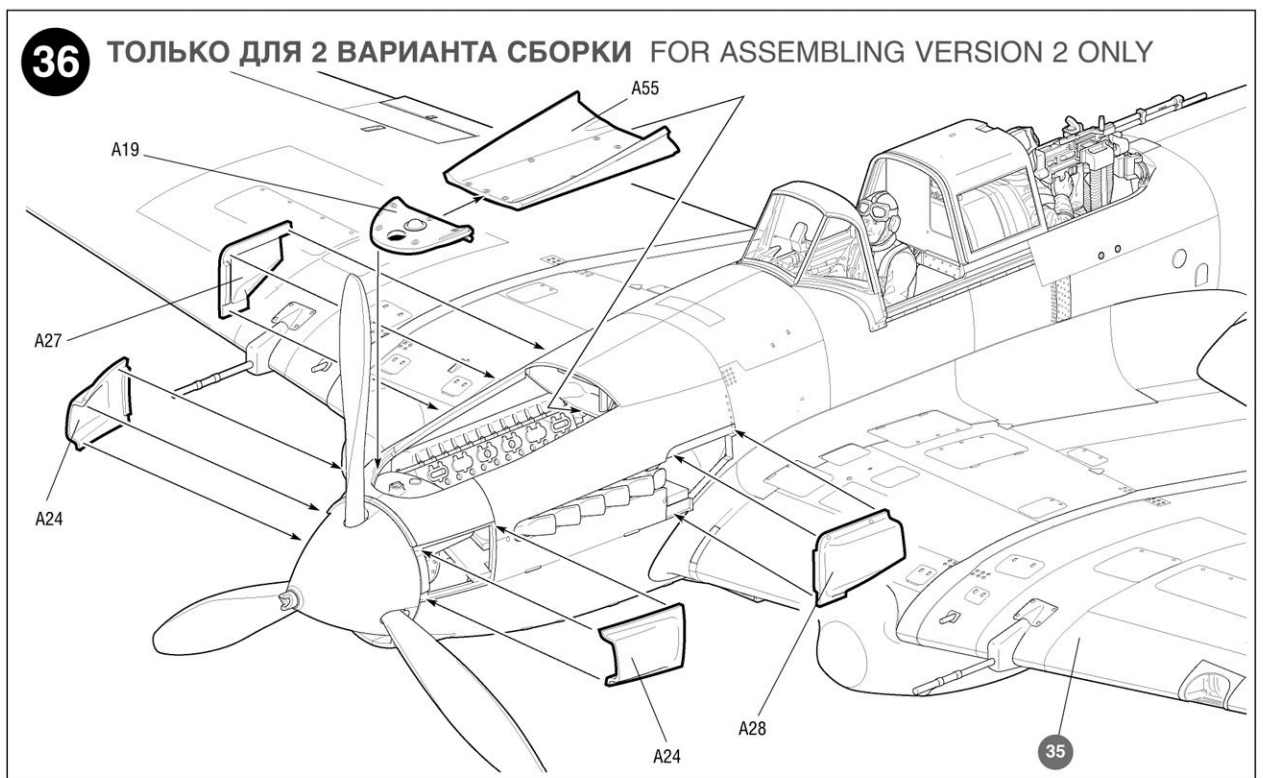
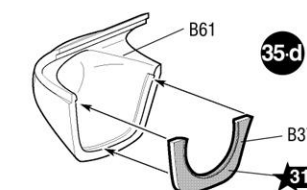
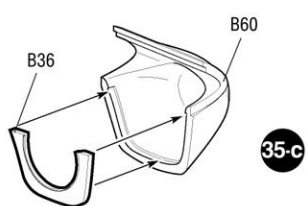
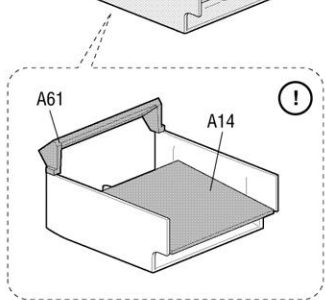
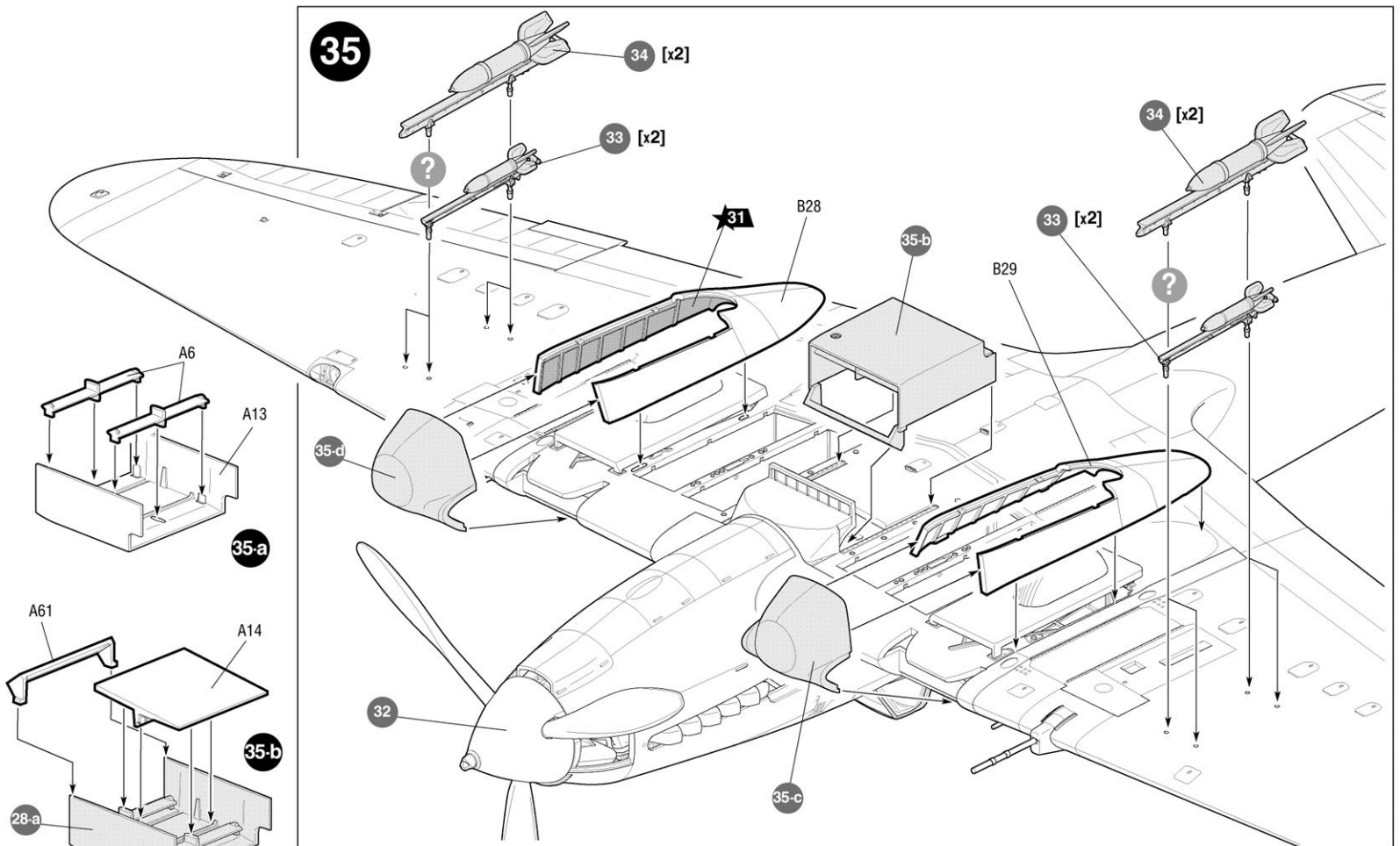
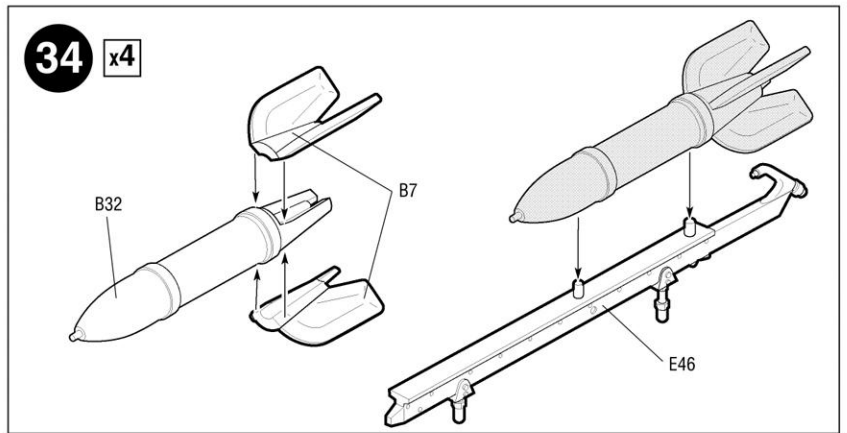
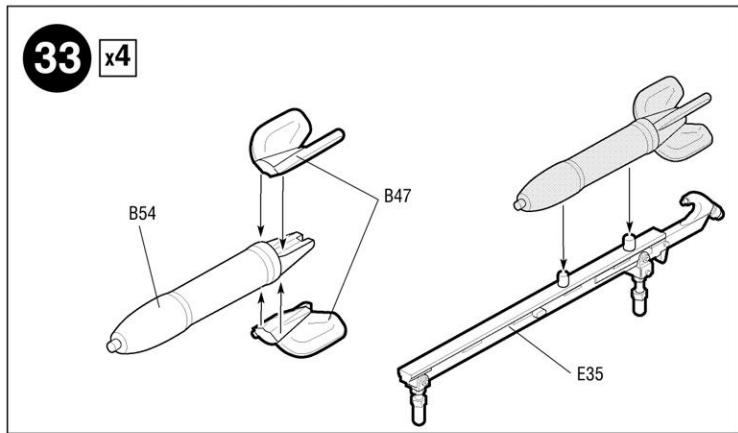
31



**1 ВАРИАНТ СБОРКИ
ASSEMBLING VERSION 1**



**2 ВАРИАНТ СБОРКИ
ASSEMBLING VERSION 2**



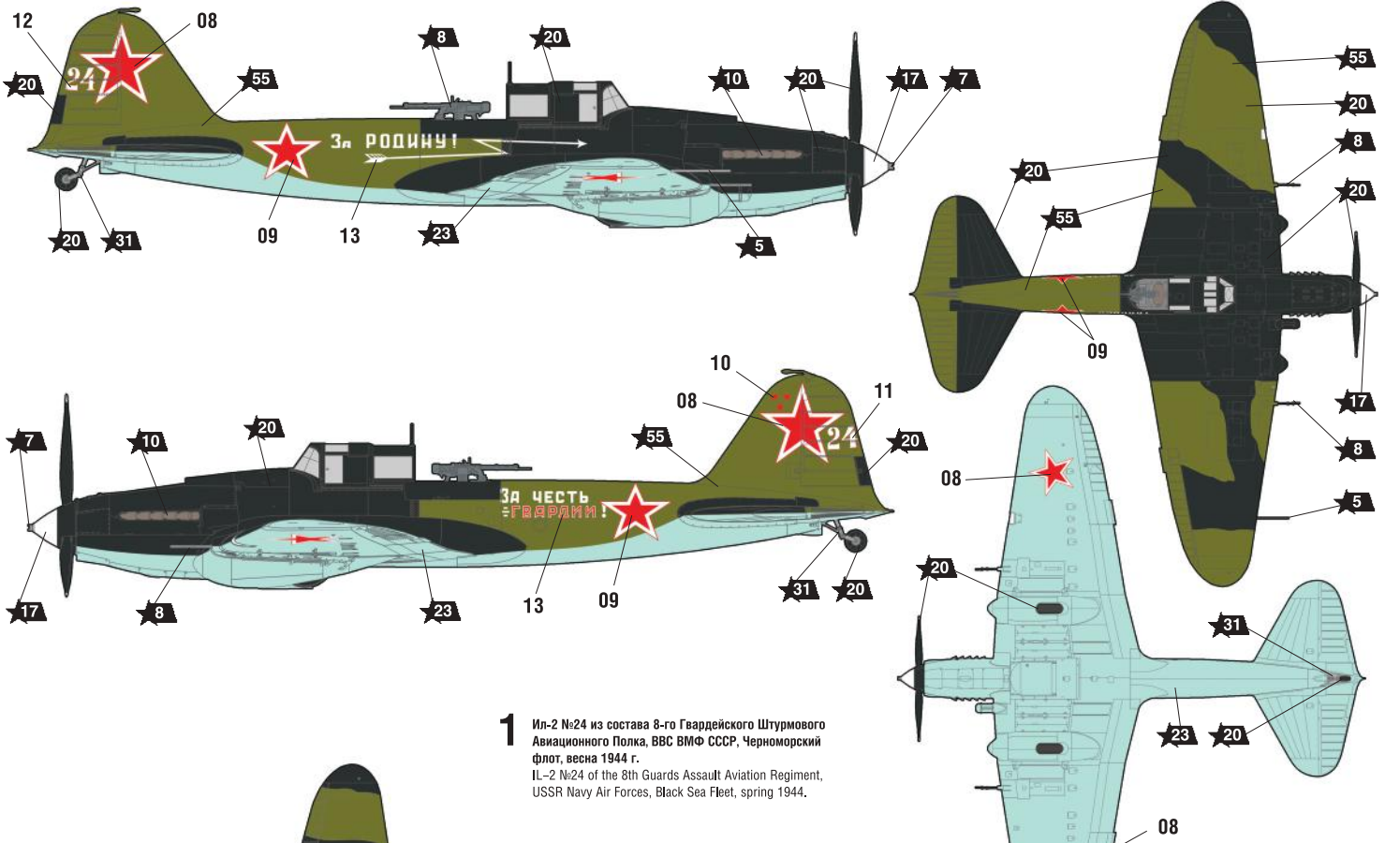
СОВЕТСКИЙ ДВУХМЕСТНЫЙ ШТУРМОВИК ИЛ-2 ОБРАЗЦА 1943г.



СХЕМА ОКРАСКИ МОДЕЛИ И РАЗМЕЩЕНИЕ ДЕКАЛЕЙ

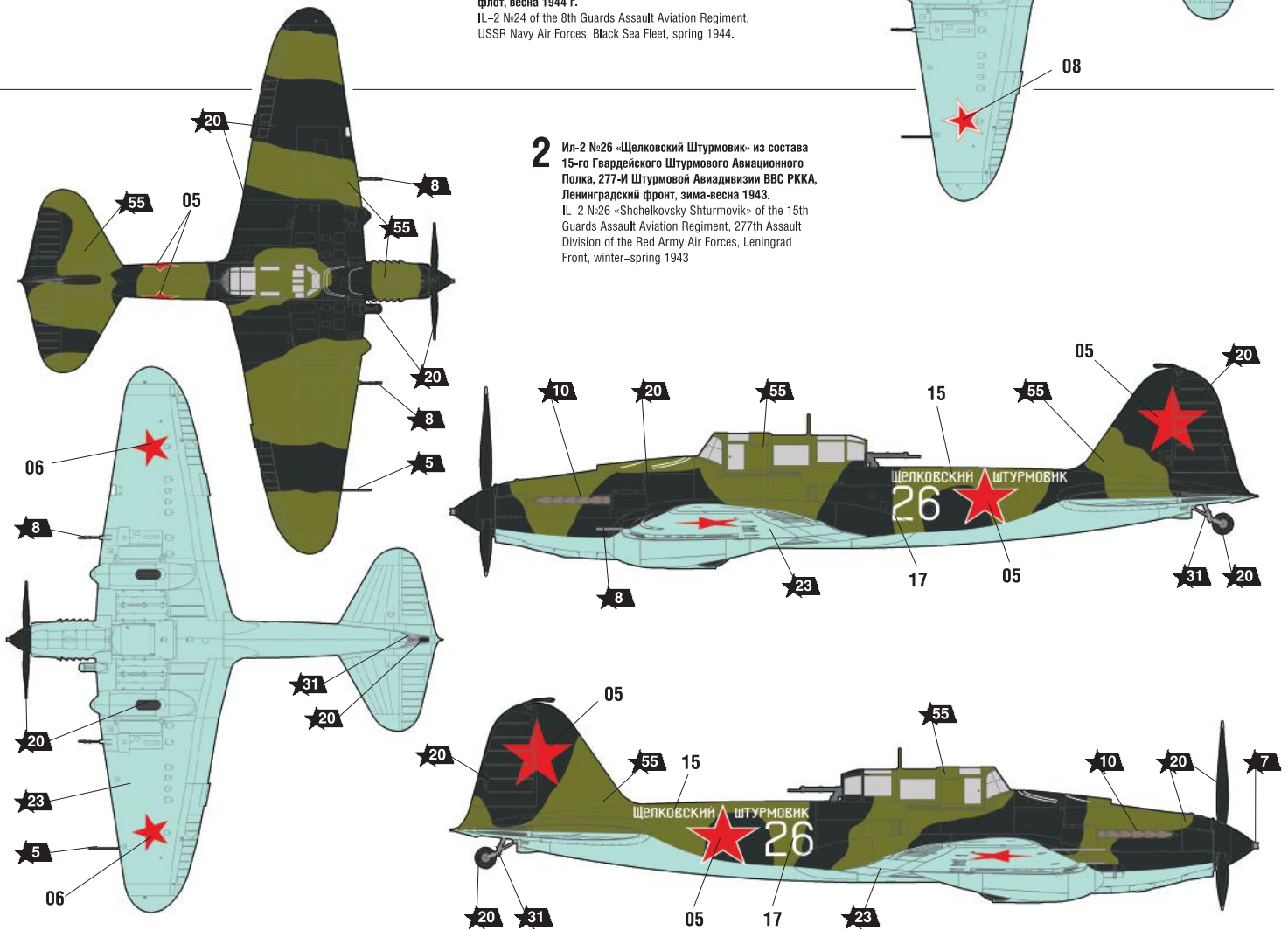
20 Номера красок
Numbers of the paints

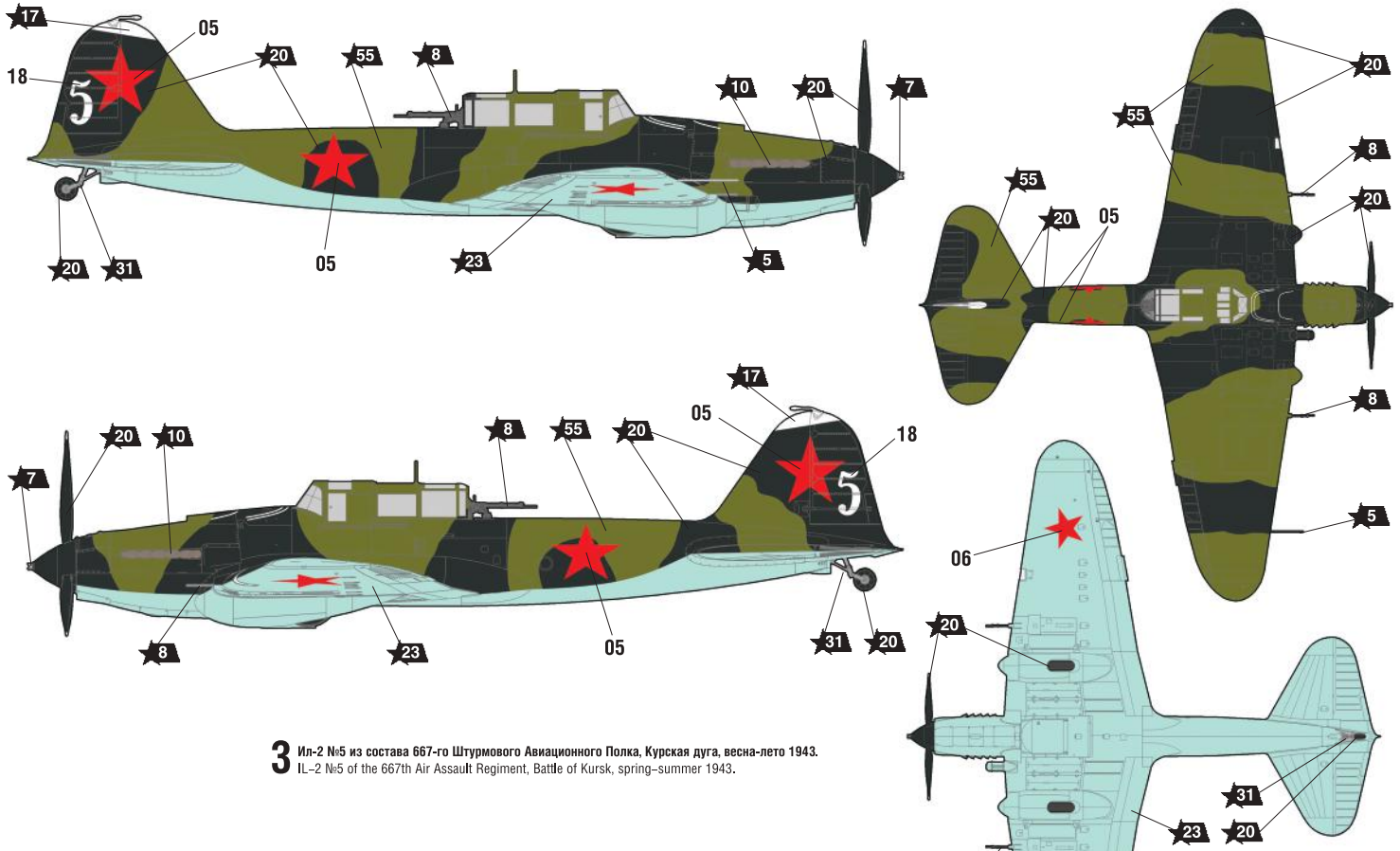
45 Номера декалей
Numbers of the decals



1 Ил-2 №24 из состава 8-го Гвардейского Штурмового Авиационного Полка, ВВС ВМФ СССР, Черноморский флот, весна 1944 г.
IL-2 №24 of the 8th Guards Assault Aviation Regiment, USSR Navy Air Forces, Black Sea Fleet, spring 1944.

2 Ил-2 №26 «Щелковский Штурмовик» из состава 15-го Гвардейского Штурмового Авиационного Полка, 277-й Штурмовой Авиационной Дивизии ВВС РККА, Ленинградский фронт, зима-весна 1943 г.
IL-2 №26 «Shchelkovsky Shтурмовик» of the 15th Guards Assault Aviation Regiment, 277th Assault Division of the Red Army Air Forces, Leningrad Front, winter-spring 1943

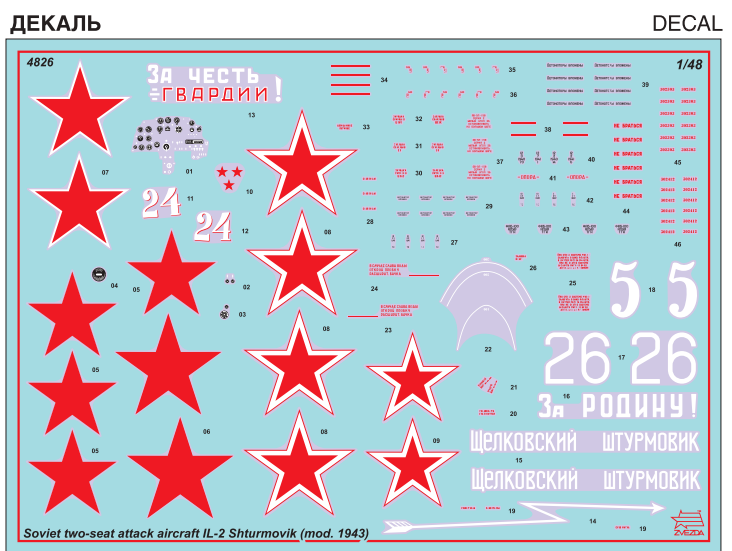




3 Ил-2 №5 из состава 667-го Штурмового Авиационного Полка, Курская дуга, весна-лето 1943.
IL-2 №5 of the 667th Air Assault Regiment, Battle of Kursk, spring-summer 1943.

ИСПОЛЬЗУЕМЫЕ ЦВЕТА
THE COLORS USED

ЗВЕЗДА	Tamiya
★5	серебро X11 silver
★6	алюминий XF16 aluminium
★7	сталь XF56 steel
★8	воронёная сталь X10 blue steel
★10	ржавчина XF9 rust
★14	тёмно-серый XF63 panzer dark-grey
★17	белый XF2 white
★20	чёрный XF1 black
★23	голубой авиац. XF23 light-blue aviation
★27	кожа XF79 skin
★31	серый XF53 grey
★35	зелёный XF81 green
★39	брезент XF49 canvas
★42	шаровый XF24 grey-blue-green
★45	хаки XF51 khaki
★53	телесный XF15 flesh
★55	защитный XF61 protective
★58	синий XF8 blue



ИСПОЛЬЗОВАНИЕ СДВИЖНЫХ КАРТИНОК (ДЕКАЛЕЙ)

DIRECTIONS FOR APPLYING THE DECALS

После нанесения декалей мы рекомендуем использовать матовый лак Мастер акрил (МАКР-61). Это дополнительно защитит вашу модель от внешних воздействий, а также придаст необходимую матовость. Лак выпускается предприятием "Звезда" и продается отдельно.

