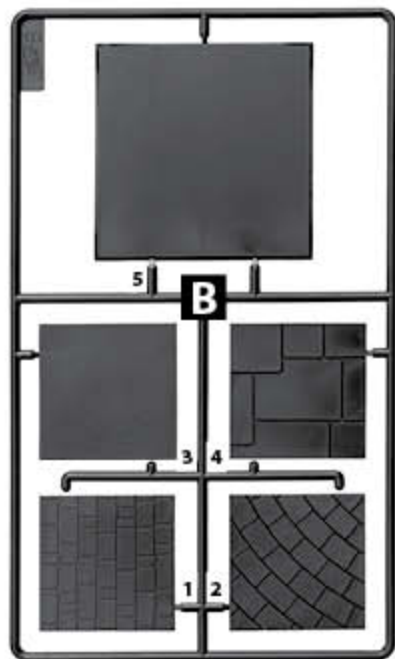
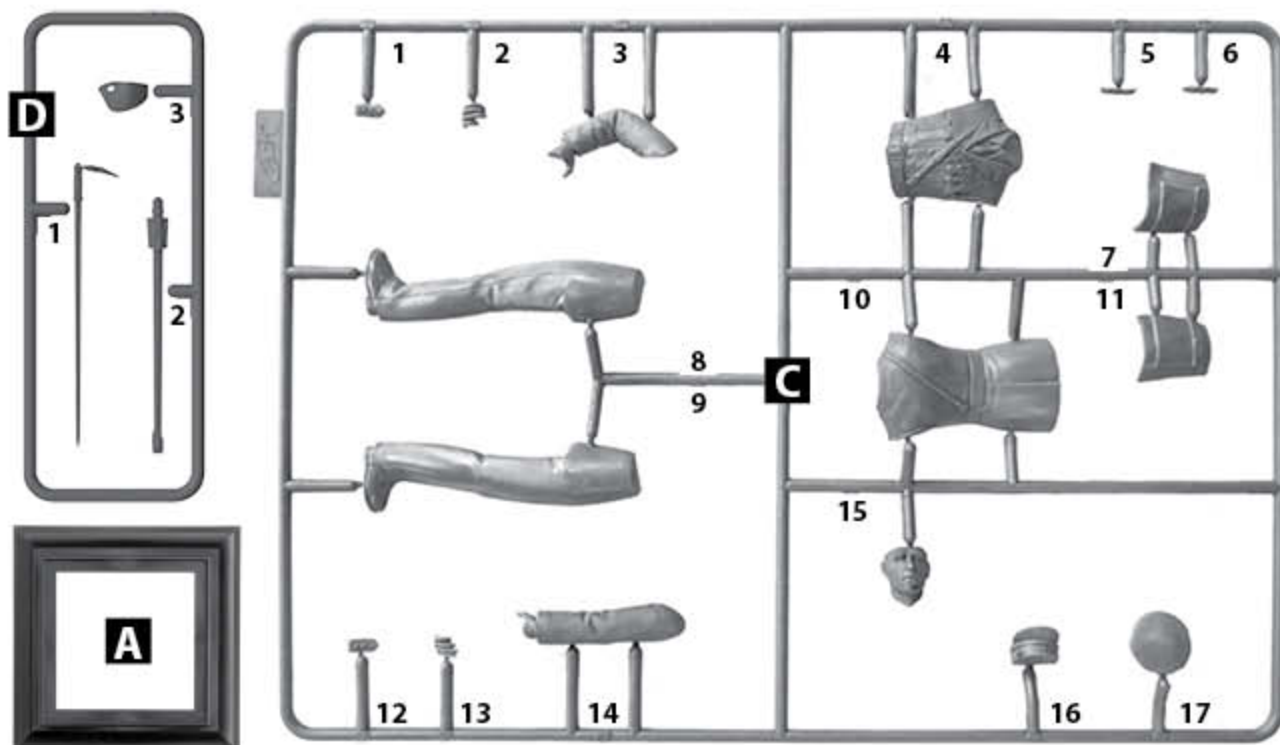


**Офицер Королевской
морской пехоты**

**№16012
1:16**

**Royal Marines
officer**



ИСПОЛЬЗУЕМЫЕ КРАСКИ / USED COLORS:

COLOR	ICM	Revell	Tamiya
A Темно-синий Dark blue	1077 (5%)+ 1002 (95%)	-	-
B Черный Black	1002	108	XF1
C Белый White	1001	105	XF2
D Красный Deep Red	1007	131	X7
E Сталь Natural Steel	1025	191	X32
F Телесный Basic Skin Tone	1044	135	XF15
G Золото Gold	1017	195	X31
H Серебро Silver	1024	190	X11
J Темно-коричневая кожа Leather Brown	1053	-	XF68

Для получения глянцевого, сатинового или матового эффекта - используйте наши лаки!

For a glossy, satin or matte effect - use our varnishes!



2001
МАТОВЫЙ ЛАК
VARNISH MATT



2002
САТИНОВЫЙ ЛАК
VARNISH SATIN



2003
ГЛЯНЦЕВЫЙ ЛАК
VARNISH GLOSS

ВНИМАНИЕ!

Перед сборкой внимательно прочитайте руководство по монтажу. Каждая деталь пронумерована. Соблюдать последовательность монтажа. Необходимые рабочие инструменты: нож и напильник для зачистки деталей; резиновая лента, клеевая лента и зажимы для сушки белья для приклеивания склеиваемых деталей. Детали из пластика очистить в растворе мягкого моющего средства и высушить на воздухе для того, чтобы краска и переводные картинки лучше прилипали. Перед приклеиванием проверить, подходит ли детали; клей наносить экономно. Хром и краску удалить с поверхности склеивания. Небольшие детали покрасить перед тем, как они будут удалены из рамок. Краску необходимо хорошо просушить, только после этого продолжить сборку. Каждую соответствующую переводную картинку отдельно вырезать и примерно на 20 секунд опустить в теплую воду. На обозначенном месте картинку отделить от бумаги и приклеить промокающей бумагой.

CAUTION!

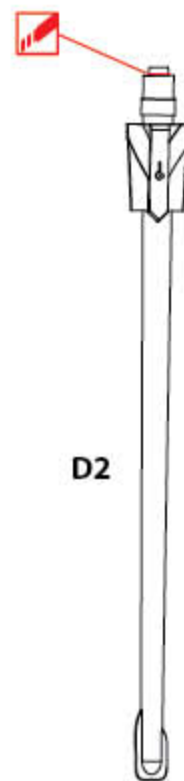
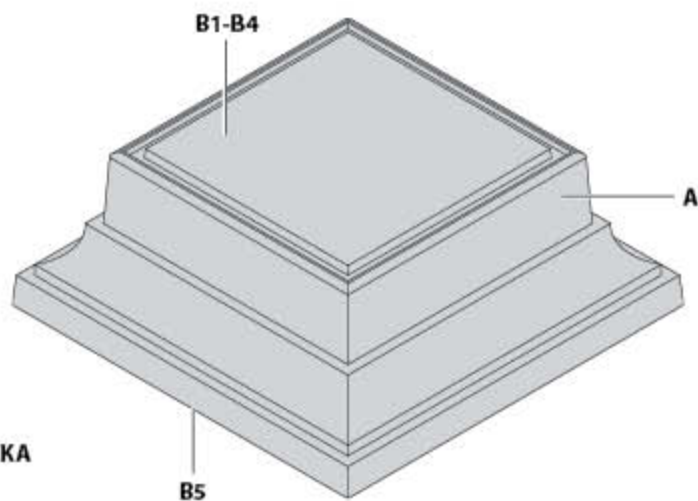
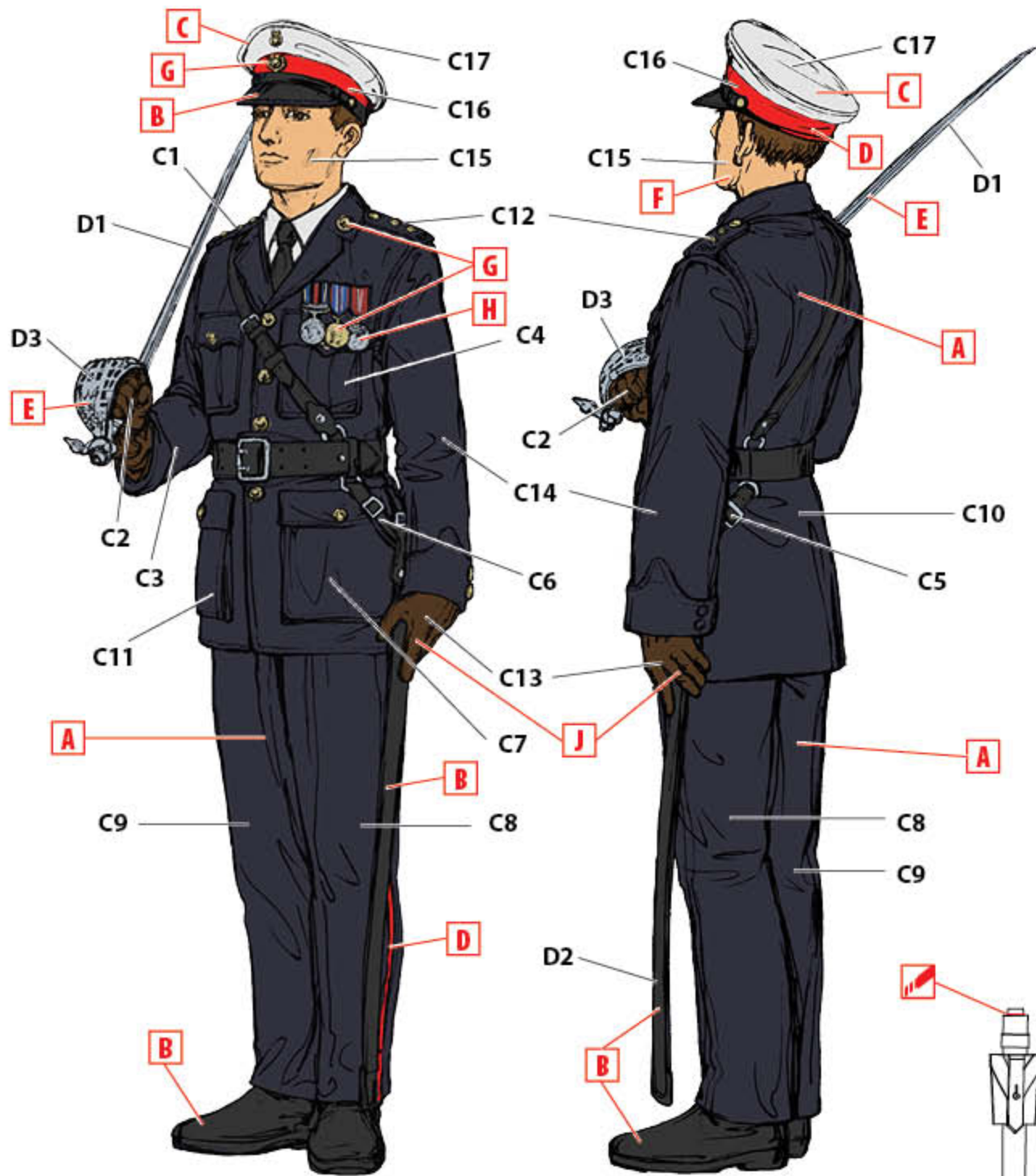
Read the instructions thoroughly prior to assembly. Each component is numbered. Adhere to specified sequence of assembly. Tools required: knife and file for removal of components from frame; rubber bond, adhesive tape and clothes pegs for clamping components together after applying adhesive. Clean plastic components in a mild detergent solution and allow to air-dry so that paint and transfers adhere better. Prior to applying adhesive, check to see whether the components fit together; apply adhesive sparingly. Remove chrome and paint from the contact surfaces. Paint small components before removing them from the frame. Allow paint to dry well, and only then continue to assemble. Cut out each transfer individually and immerse in warm water for approx. 20 seconds. Slide transfer off paper and into designated position, then press on with blotting paper.

ООО ICM Холдинг
ул. Бориспольская 9, строение 64,
02099, Киев, Украина
Тел./факс: +38(044) 369 54 12
E-mail: export@icm.com.ua



www.icm.com.ua

ICM Holding
Borispolskaya, 9, build. 64,
02099, Kiev, Ukraine
Tel./Fax: +38(044) 369 54 12
E-mail: export@icm.com.ua



22 ДЕТАЛЬ
PART

 ОТРЕЗАТЬ
CUT OFF

 ИСПОЛЬЗУЕМАЯ КРАСКА
USED COLOR