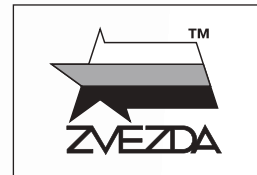


# T-28 СОВЕТСКИЙ СРЕДНИЙ ТАНК



№5064



МАСШТАБ 1:72  
SCALE

# T-28 SOVIET MEDIUM TANK

СДЕЛАНО В РОССИИ  
MADE IN RUSSIA

T-28 – советский трехбашенный средний танк, разработанный и запущенный в серию в довоенный период, принимавший участие в активных боевых действиях ряда локальных войн и начального этапа Великой Отечественной войны. Танк T-28 был принят на вооружение Красной Армии в августе 1933 года и выпускался на Кировском заводе в Ленинграде до 1940 года. Особенностью T-28 являлось наличие трех вращающихся башен с вооружением. Несмотря на относительно большой вес, танк имел хорошую проходимость. Трофейные T-28 использовались войсками Финляндии, на вооружении которых эти танки оставались до 1951 года.

The T-28 is a Soviet three-turret medium tank designed and launched into production prior to World War II. These tanks took an active part in a number of local conflicts immediately before the outbreak of the Great Patriotic War and in a number of early battles against the Germans. The T-28 was adopted by the Red Army in August 1933 and was manufactured by the Kirov factory in Leningrad until 1940. The distinctive feature of the T-28 were three rotating turrets, a large one with a 76mm gun and two smaller ones with machine guns. Despite its relatively heavy weight the T-28 was a capable all-terrain vehicle. The Finnish Army captured some T-28s during the Winter War and used them until 1951.

Прежде, чем приступить к сборке модели, внимательно ознакомьтесь с инструкцией.

ВНИМАНИЕ!

Сборку и окраску модели следует проводить в хорошо проветриваемом помещении вдали от источников огня.

Сборку модели производите согласно схеме. Для удобства каждая деталь на сборочной схеме обозначена номером, соответствующим номеру на литниковой рамке.

Детали следует отделять от литников ножом или другим режущим инструментом (соблюдая осторожность при работе с острыми предметами). Места среза деталей зачистите ножом или наждачной бумагой.

Модель рекомендуется окрашивать специальными красками для пластиковых

моделей, выпускаемыми предприятием «ЗВЕЗДА».

Приступая к сборке модели, заранее ознакомьтесь со схемой окраски.

Перед окраской модель рекомендуется обезжирить, например, мыльным раствором и тщательно просушить.

Краски и клей в комплект не входят.

Для сборки модели рекомендуется использовать клей, выпускаемый предприятием «ЗВЕЗДА».

Используйте минимальное количество клея. Избегайте его попадания на окрашенные поверхности модели.

ВНИМАНИЕ!

**ATTENTION - Useful advice!**  
Study the instructions carefully prior to assembly. Remove parts from frame with a sharp knife or a pair of scissors and trim away excess plastic. Do not pull off parts. Assemble the parts in numerical sequence. Use plastic cement ONLY and use cement sparingly to avoid damaging the model. Paint small parts before detaching them from frame. Remove paint where parts are to be cemented.

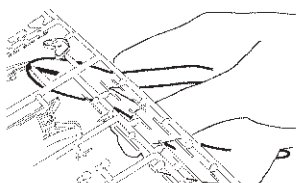
**ACHTUNG - Ein nützlicher Rat!**  
Vor der Montage die Zeichnung aufmerksam studieren. Die einzelnen Montageteile mit einem Messer oder einer Schere vom Spritzling sorgfältig entfernen. Eventuelle Grate werden mit einer Klinge oder feinem Schmirgelpapier beseitigt. Keinesfalls die Montageteile mit den Händen entfernen. Bei der Montage der Tafelnumerierung folgen. Die Nummer der schon montierten Teile auf dem Spritzling ankreuzen. Bitte nur Plastikklebstoff verwenden.

**ATTENZIONE - Consigli utili!**  
Prima di iniziare il montaggio, studiare attentamente il disegno. Staccare con molta cura i pezzi dalle stampate, usando un taglia-balsa oppure un paio di forbici e togliere con una piccola lima o con carta vetro fine eventuali sbavature. Mai staccare i pezzi con le mani. Montarli seguendo l'ordine della numerazione delle tavole. Eliminare dalla stampata il numero del pezzo appena montato, facendogli sopra una croce.

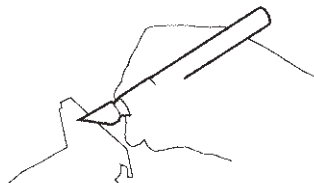
**ATENCIÓN - Consejos útiles!**  
Estudiar las instrucciones cuidadosamente antes de comenzar el montaje. Separar las piezas de las bandejas con un cuchillo afilado o un par de tijeras, y retirar el exceso de plástico o rebaba. No arrancar las piezas. Montar las piezas en orden numérico. Utilizar SOLAMENTE pegamento para plástico y en poca cantidad para evitar que se dane el modelo. Pintar las piezas pequeñas antes de separarlas de la bandeja. Retirar la pintura de los lugares por donde se deben pegar las piezas.

**ATTENTION - Conseils utiles!**  
Avant de commencer le montage, étudier attentivement le dessin. Détacher avec beaucoup de soin les morceaux des moules en usant un massicot ou bien un pair de ciseaux et couper avec une petite lame ou avec de papier de verre fin ébarbages éventuels. Jamais détacher les morceaux avec les mains. Monter les en suivant l'ordre de la numération des tables. Eliminer de la moule le numéro de la pièce qui vient d'être montée, en le bifant avec une croix. Employer seulement de la colle pour polystyrol.

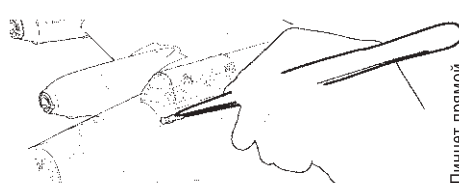
## ЭТИ ИНСТРУМЕНТЫ ПОМОГУТ ВАМ ПРИ СБОРКЕ МОДЕЛИ:




Кусачки бокорезы  
кат. №1101




Нож цанговый  
кат. №1103




Пинцет прямой  
кат. №1105







Приклеить деталь на указанное место / To glue a detail on the specified place

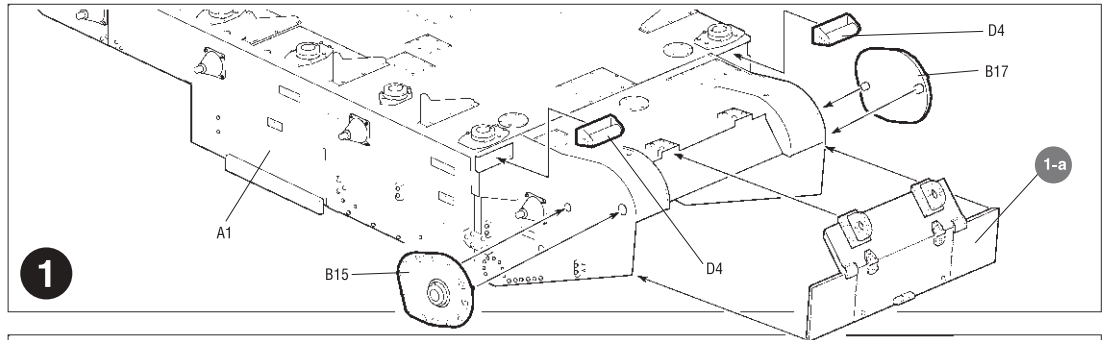
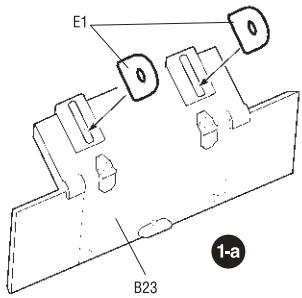


Установить деталь на указанное место без клея / To establish a detail on the specified place without glue



Повторить сборку на другом борту / Repeat assembling at the other side



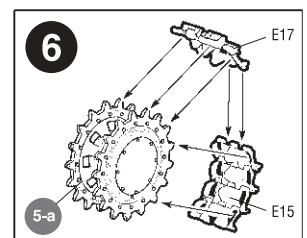
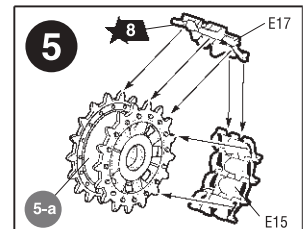
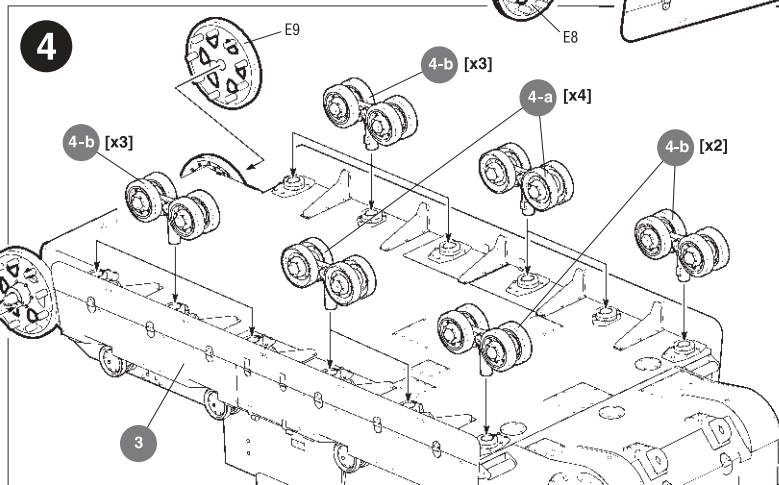
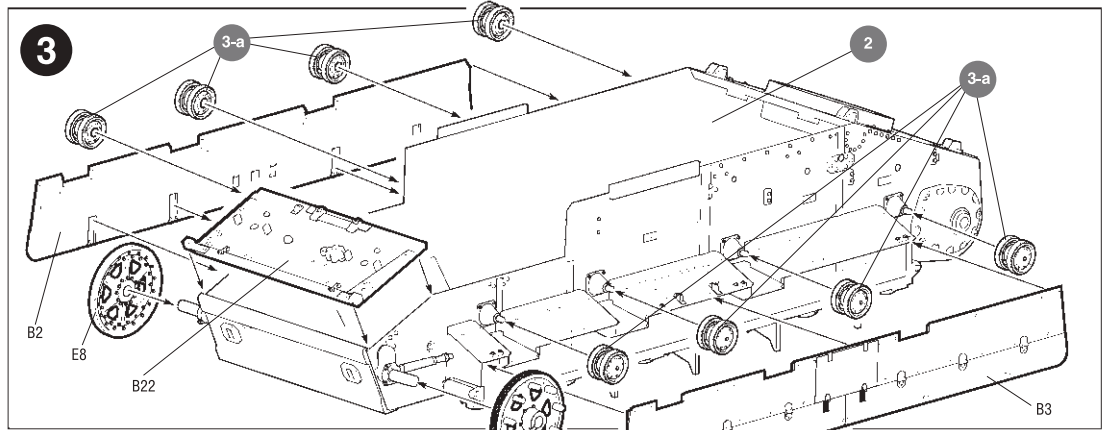
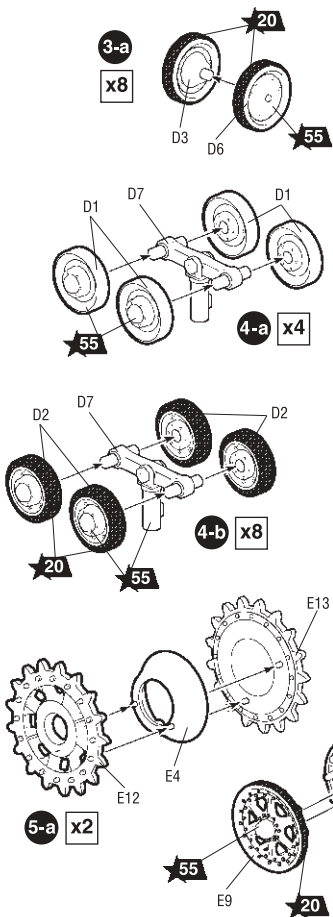
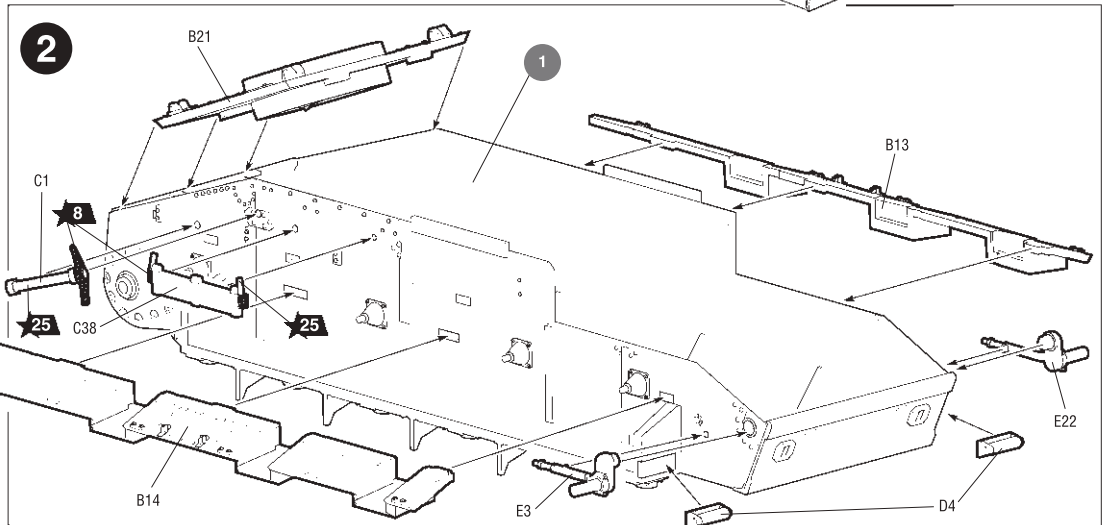


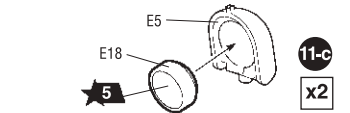
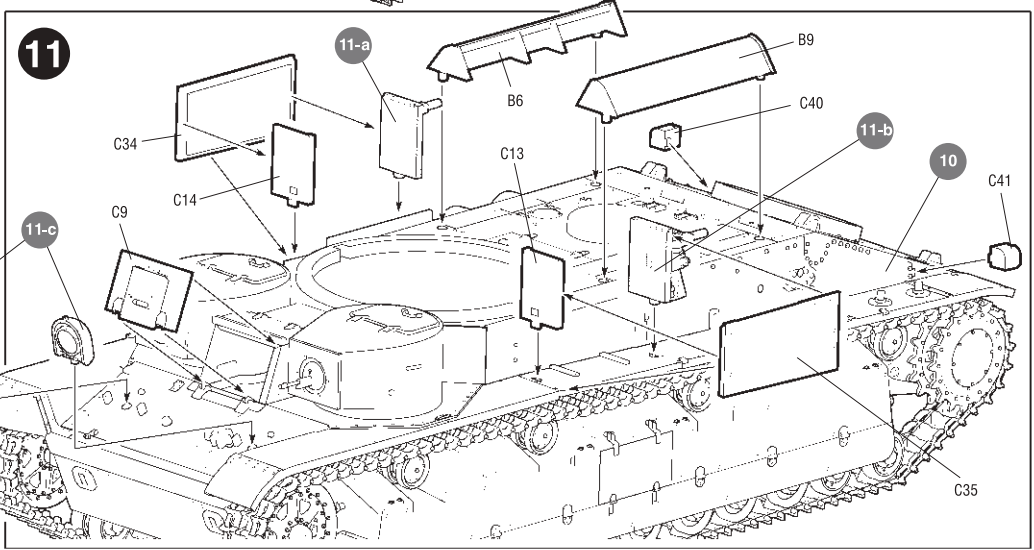
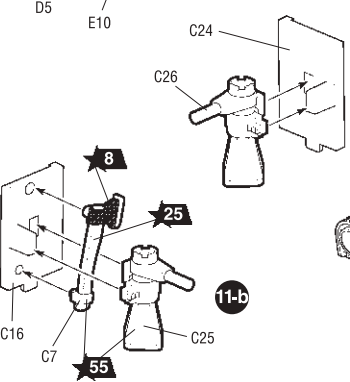
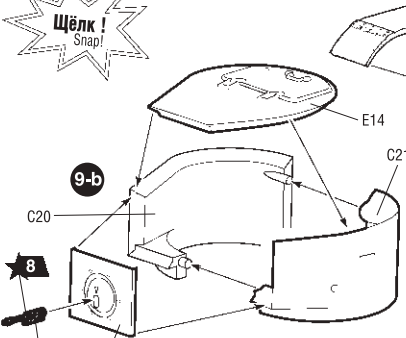
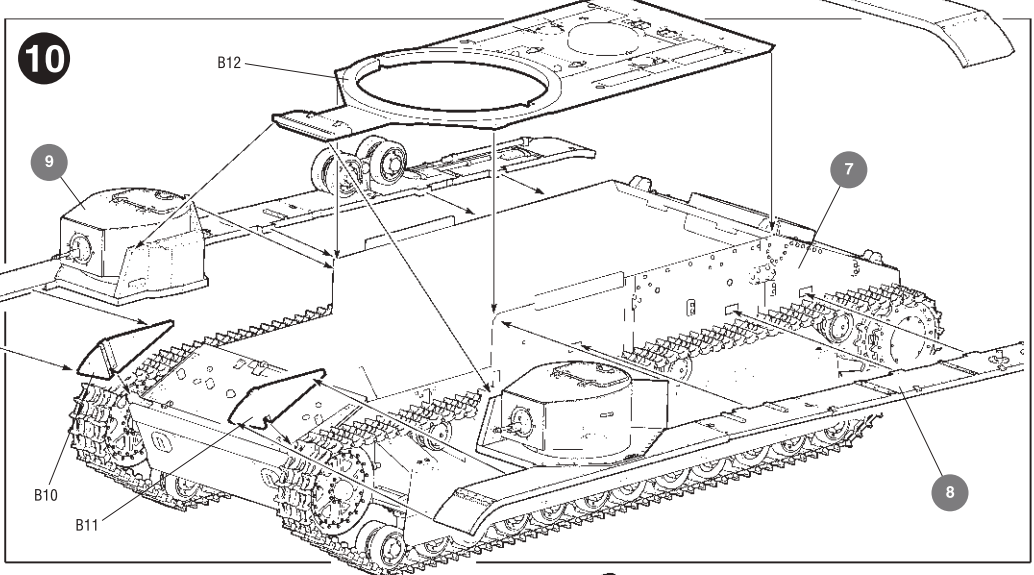
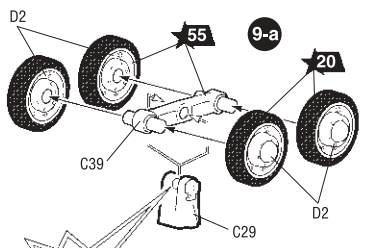
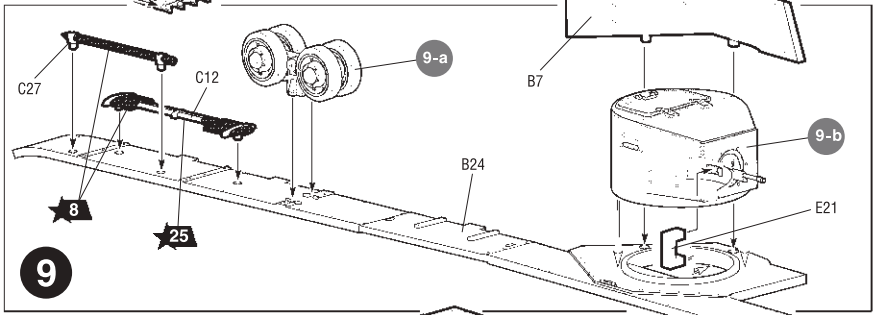
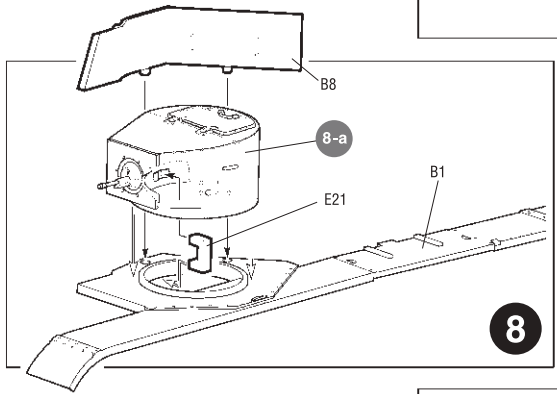
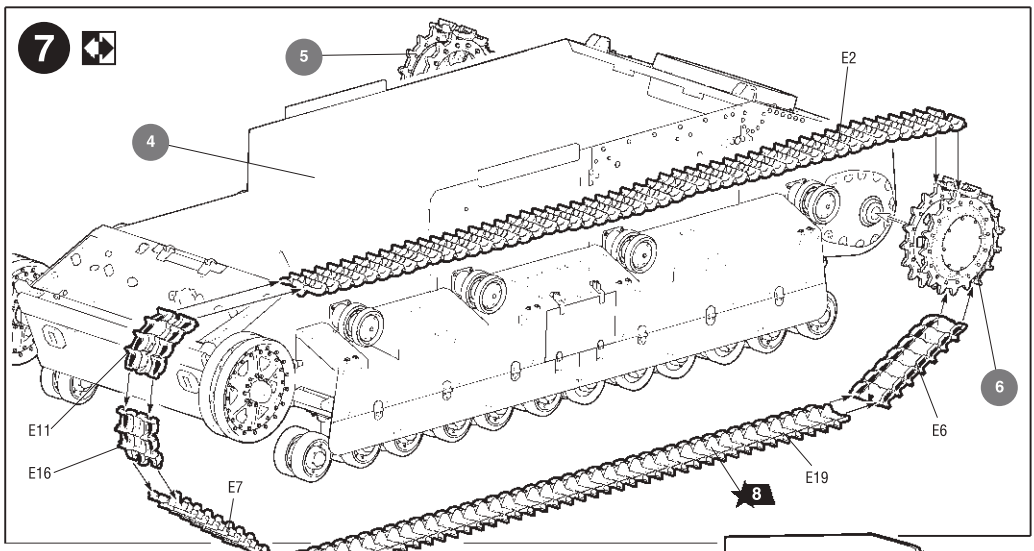
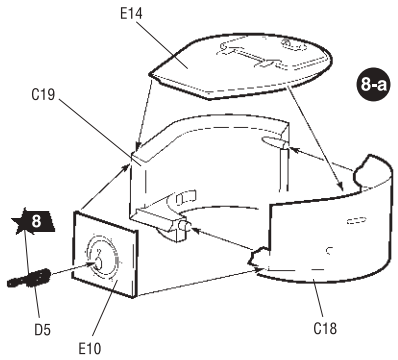
Любые модели и красочный каталог предприятия «ЗВЕЗДА» вы можете приобрести по почте, прислав заявку по адресу:

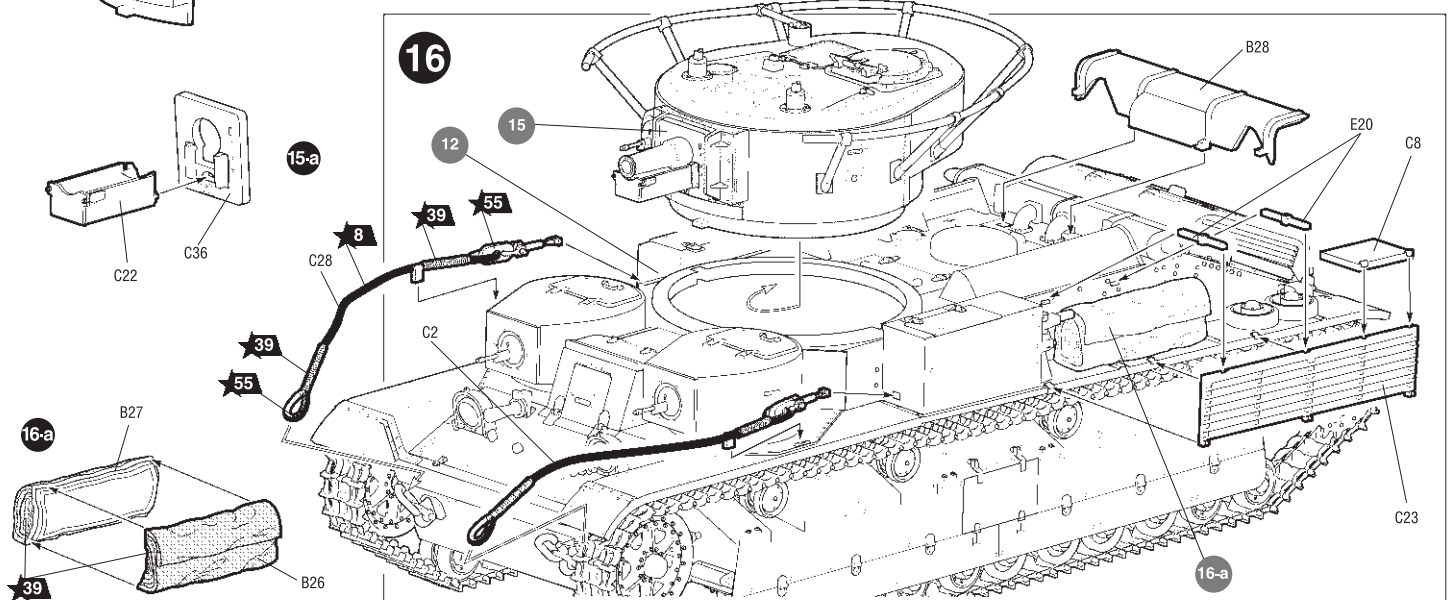
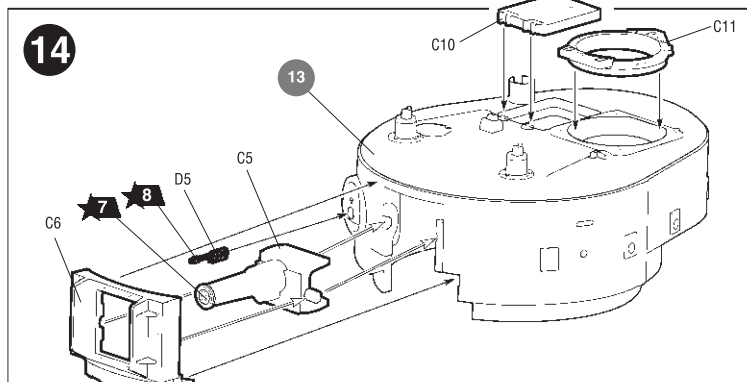
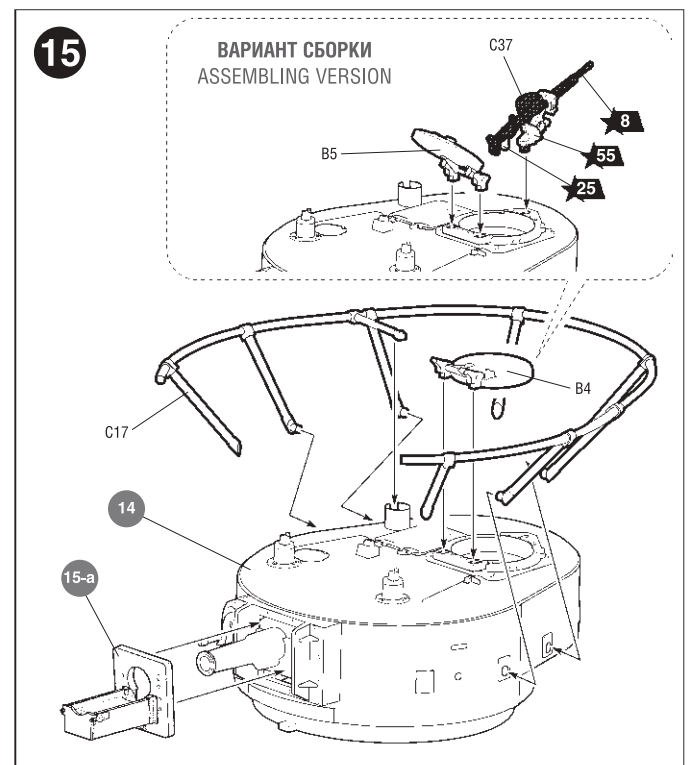
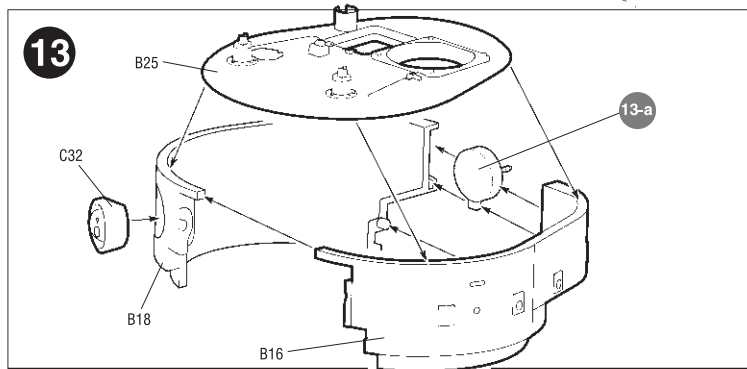
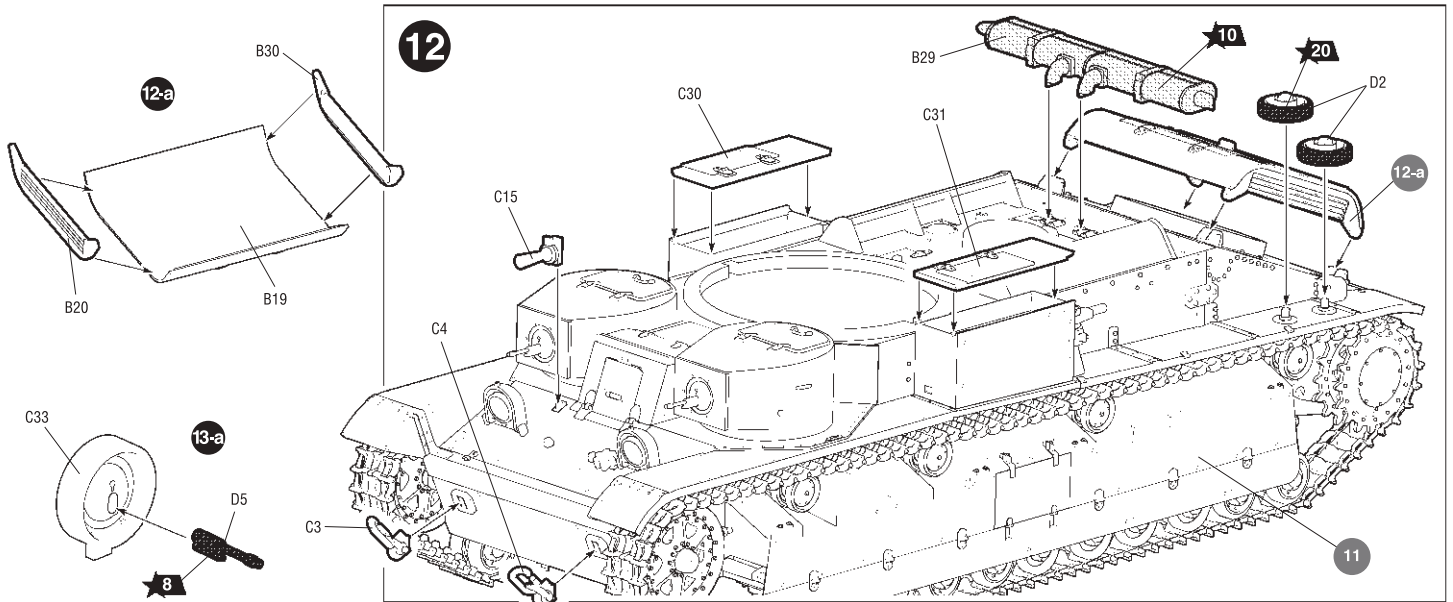
141730,  
Московская область,  
г. Лобня,  
ул. Промышленная, д.2,  
ООО «ЗВЕЗДА»

[www.zvezda.org.ru](http://www.zvezda.org.ru)

СОХРАНИТЕ ЭТОТ КУПОН  
ДЛЯ БУДУЩИХ ОБРАЩЕНИЙ

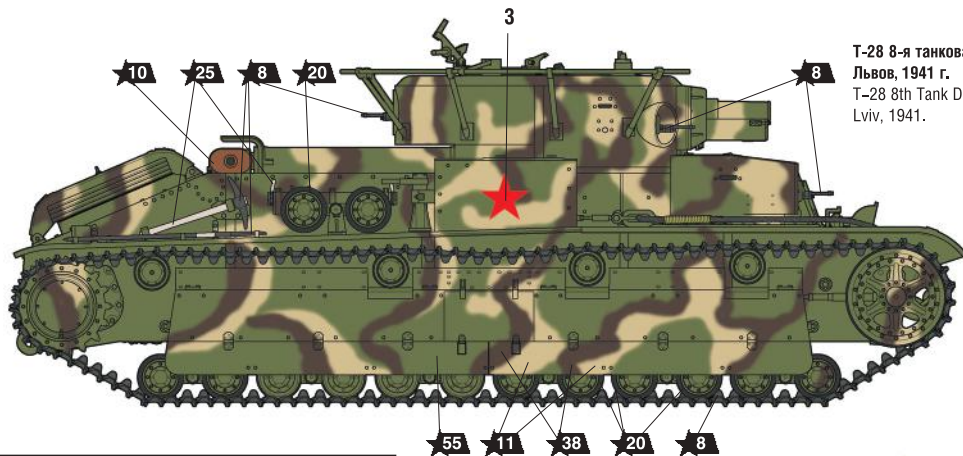




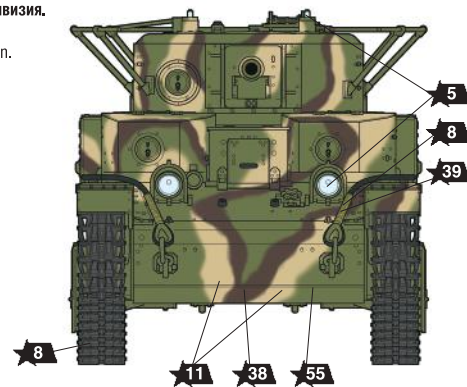


# SOVIET MEDIUM TANK T-28

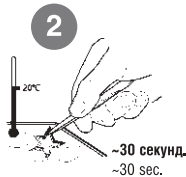
## THE MODEL PAINTING AND PLACING OF THE DECALS



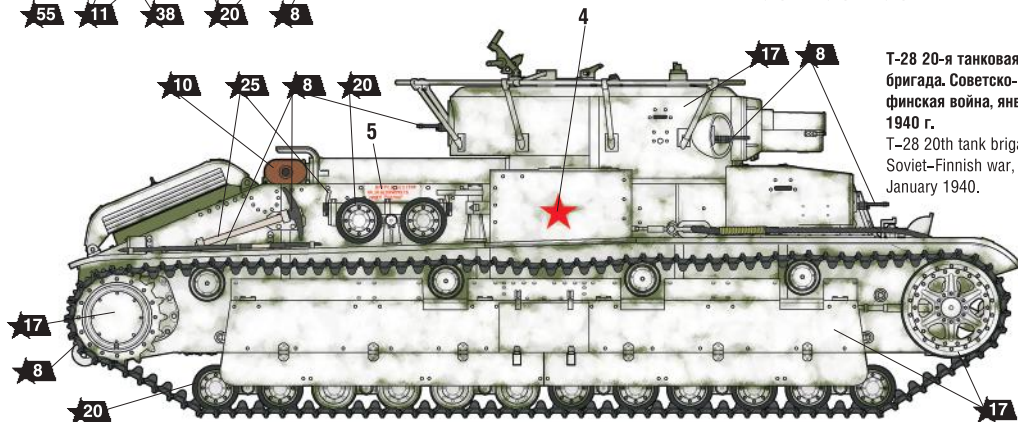
T-28 8-я танковая дивизия.  
Львов, 1941 г.  
T-28 8th Tank Division.  
Lviv, 1941.



ИСПОЛЬЗОВАНИЕ СДВИЖНЫХ КАРТИНОК (ДЕКАЛЕЙ)  
DIRECTIONS FOR APPLYING THE DECALS



Промокнуть салфеткой.  
To dry up with cloth.



T-28 20-я танковая  
бригада. Советско-  
финская война, январь  
1940 г.  
T-28 20th tank brigade.  
Soviet-Finnish war,  
January 1940.

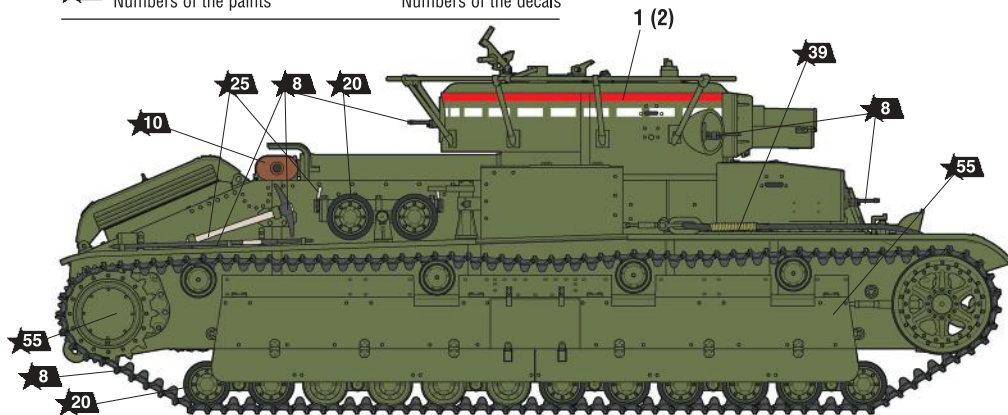
# СОВЕТСКИЙ СРЕДНИЙ ТАНК Т-28

## СХЕМА ОКРАСКИ МОДЕЛИ И РАЗМЕЩЕНИЕ ДЕКАЛЕЙ



★20 Номера красок  
Numbers of the paints

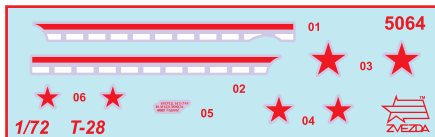
45 Номера декалей  
Numbers of the decals



T-28 1-й тяжелой танковой бригады. Учения Белорусского военного округа, осень 1936 г.  
T-28 1st heavy tank brigade. Belarusian Military District. Autumn 1936.

### ДЕКАЛЬ

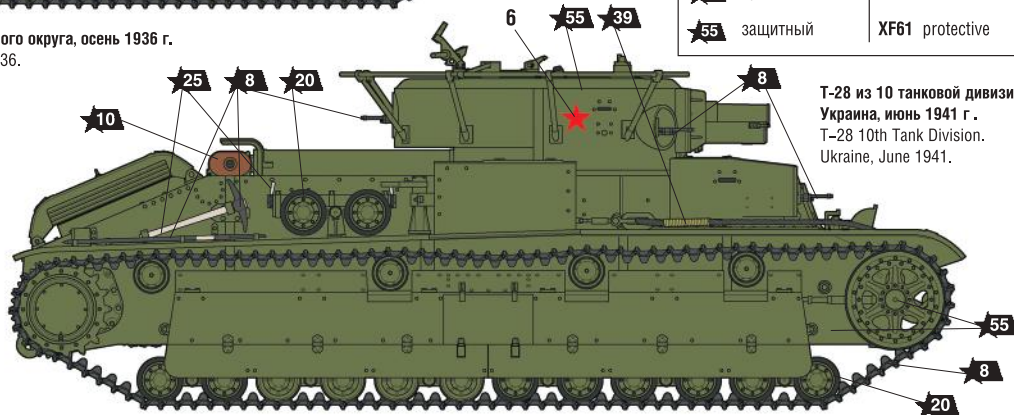
### DECAL



После нанесения декалей мы рекомендуем использовать матовый лак Мастер акрил (МАКР-61). Это дополнительно защитит вашу модель от внешних воздействий, а также придаст необходимую матовость. Лак выпускается предприятием "Звезда" и продается отдельно.

### ИСПОЛЬЗУЕМЫЕ ЦВЕТА THE COLORS USED

| ЗВЕЗДА              | Tamiya          |
|---------------------|-----------------|
| ★5 серебро          | X11 silver      |
| ★7 сталь            | XF56 steel      |
| ★8 воронёная сталь  | X10 blue steel  |
| ★10 ржавчина        | XF9 rust        |
| ★11 песочный        | XF59 sand       |
| ★17 белый           | XF2 white       |
| ★20 чёрный          | XF1 black       |
| ★25 древесный       | XF78 wood       |
| ★27 кожа            | XF79 skin       |
| ★38 тёмно-коричнев. | XF10 dark-brown |
| ★39 брезент         | XF49 canvas     |
| ★55 защитный        | XF61 protective |



T-28 из 10 танковой дивизии.  
Украина, июнь 1941 г.  
T-28 10th Tank Division.  
Ukraine, June 1941.