

**ATTENTION**

Ne pas utiliser de colle ou de peinture à proximité d'une flamme nue, et aérer la pièce de temps en temps.  
Pour retirer les pièces hors du cadre, utiliser des ciseaux spéciaux pour maquette en excès avec un cutter ou une lime.  
Voir la fin de cette colonne pour la signification des symboles.

**ZUR BEACHTUNG**

Kleber und Farbe nicht nahe von offenem Feuer verwenden und das Fenster von Zeit zu Zeit zur Belüftung öffnen.  
Zum Abschneiden der Teile vom Verbundstück eine Modellerschere verwenden und die überstehenden Plastikteile mit einem Messer oder einer Feile beseitigen.  
Die Bedeutung der Symbole finden Sie unten in dieser

**УВАГА**

Під час використання клею та фарби, всі роботи проводити у провітрюваній приміщенні вдали від джерела вогню.  
Деталі відокремлювати від лінійки ножем або іншим ручним інструментом.  
Зачистити обидві і місця среза за допомогою надфілю та наждачного паперу.  
Складання моделей проводити згідно схеми складання. Для зручності складання кожна деталь відзначена номером.

**ATTENZIONE**

Non usare colla o vernice vicino a fiamme esposte, e aprire le finestre di tanto in tanto per cambiare l'aria.  
Quando si staccano parti del cartello, usare forbici da modellismo e eliminare la plastica in eccesso con un coltello o una lima.  
Vedere in fondo a questa colonna per il signifi-

**ВНИМАНИЕ**

При использовании клея и красок, все работы производить в проветриваемой комнате вдали от источника огня.  
Детали отделять от литникове ножом или другим ручным инструментом.  
Зачистить обод и места среза при помощи надфиля и наждачной бумаги.  
Сборку моделей производить согласно схемы сборки. Для удобства сборки каждая деталь обозначена номером.

**CAUTION**

When you use glue or paint, do not use near open flame, and use in well ventilated room.  
When you take parts off from the runner frame, use a modelling scissors and trim excess plastic with a cutter or a file.  
See the bottom of this column for the meaning of symbols.

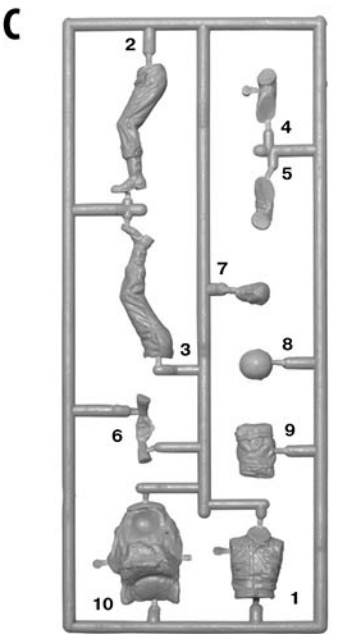
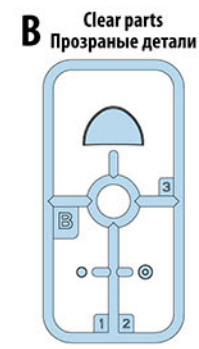
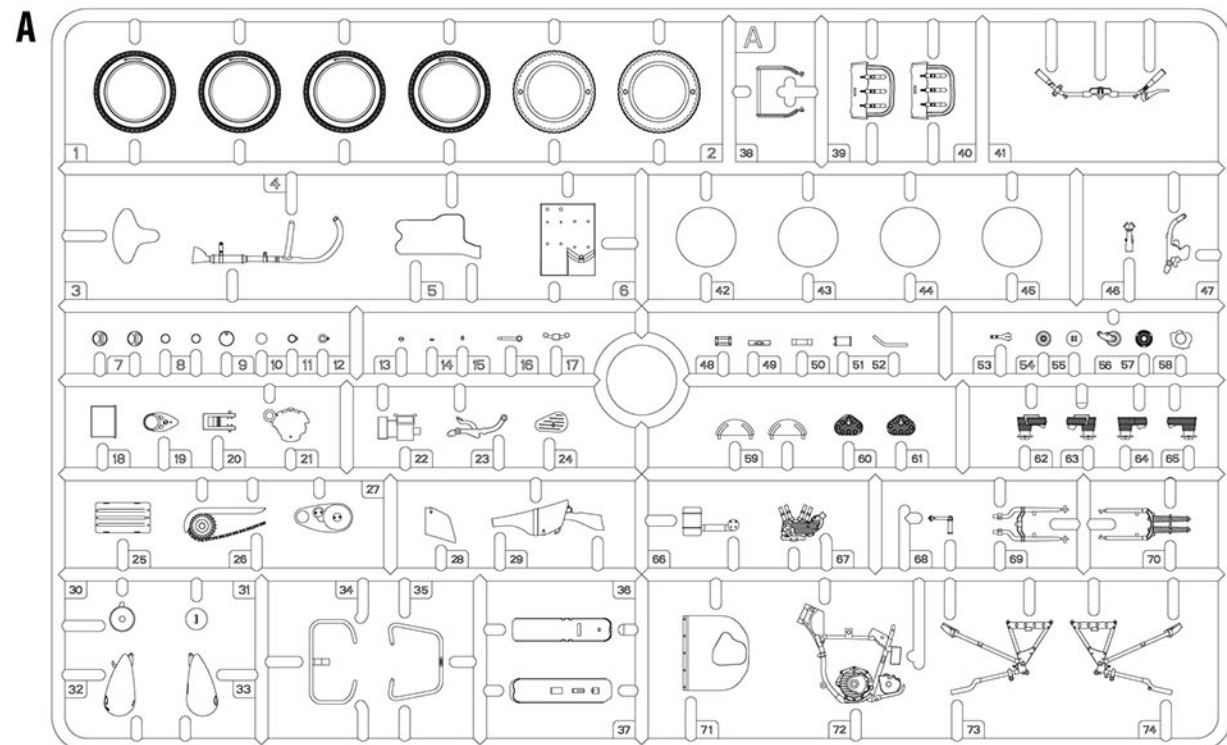
**INSTRUCTION / ИНСТРУКЦИЯ**

- x2**

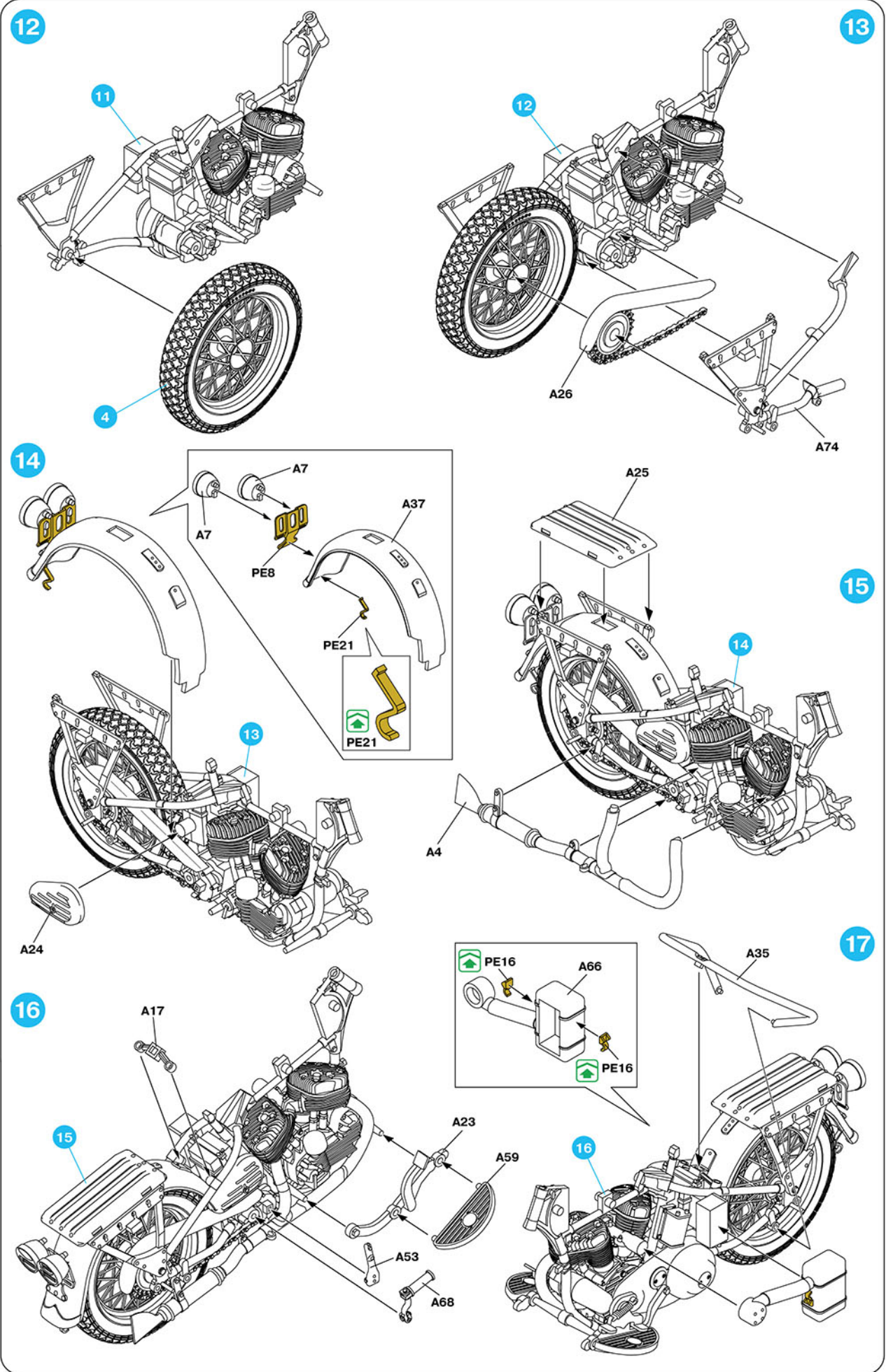
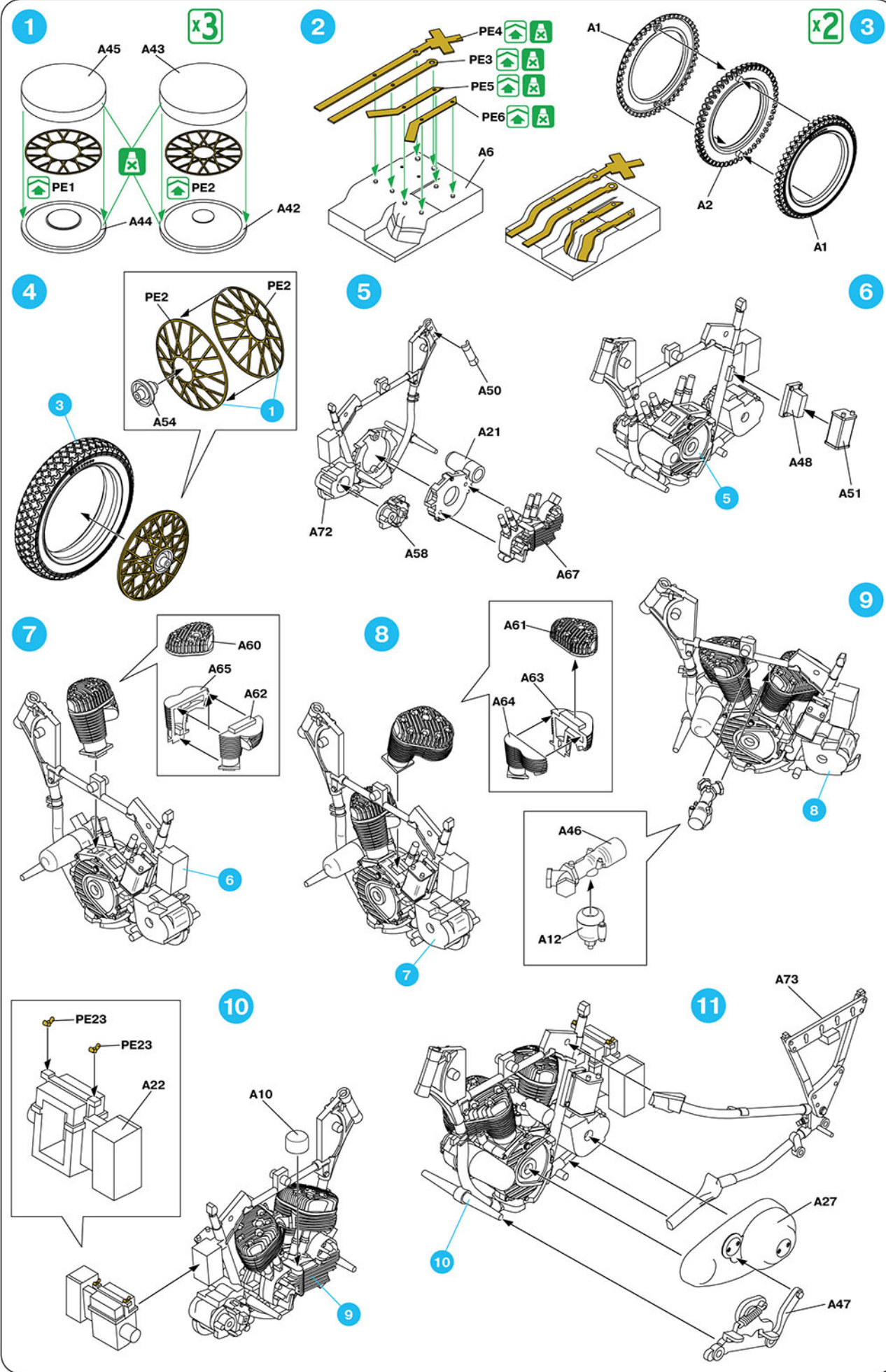
MAKE 2pcs  
2 TEILE FERTIGEN  
EFFECTUER 2 PIECES  
FARE DUE PEZZI  
TEE 2 KPL  
GOR 2 ST  
ПОВТОРИТЬ ДВА РАЗА  
КІЛЬКІСТЬ РАЗІВ
- DO NOT CEMENT  
NICH KLEBEN  
NE PAS COLLER  
NON INCOLLARE  
TAITTA  
BOCKA  
VYIGNUTY  
НЕ ІСПОЛЬЗОВАТЬ КЛЕЙ  
НЕ КЛЕІТИ  
ВИГНУТИ**
- BEND  
BITTE BIEGEN  
PLIER S'IL VOUS PLAİT  
PIEGARE  
TAITA  
BOCKA  
VYIGNUTY  
BIEGNUTI**
- REMOVE  
ENTFERNEN  
RETIRER  
SEPARARE  
POISTA  
AVLAGSNA  
OTREZATY  
VIDRIZATI**
- OPTIONAL  
NACH BELIEBEN  
FACULTATIF  
FACOLTATIVO  
VALINNANVARAINEN  
VALBAR  
VARIANTY  
VARIANTI**

**Paint number**  
Номер краски

**Decal number**  
Номер декали



No	Vallejo	TESTORS	TAMIYA	HUMBROL	REVELL	Mr. Color	Life Color	Color	Цвет
1	950	1749	XF1	33	8	33	LC02	Black	Черный
2	863	1405	X10	53	91	104	LC26	Gun Metal	Вороненный металл
3	923	1742	XF60	81	16	39	UA006	Khaki	Хаки
4	818	1736	XF64	100	84	41	LC16	Red Brown	Красно-коричневый
5	817	1550	XF7	60	36	3	LC06	Red	Красный
6	864	1415	MP47	11	99	8	LC24	Steel	Стальной
7	951	1768	XF2	34	5	62	LC01	White	Белый
8	967	1711	XF67	101	12	12	UA426	Olive Drab	Оливковый
9	815	1516	XF15	61	35	51	LC41	Skinlone	Телесный
10	983	1540	XF52	29	82	22	UA082	Dark Earth	Темно-коричневый



MiniART : 35176

