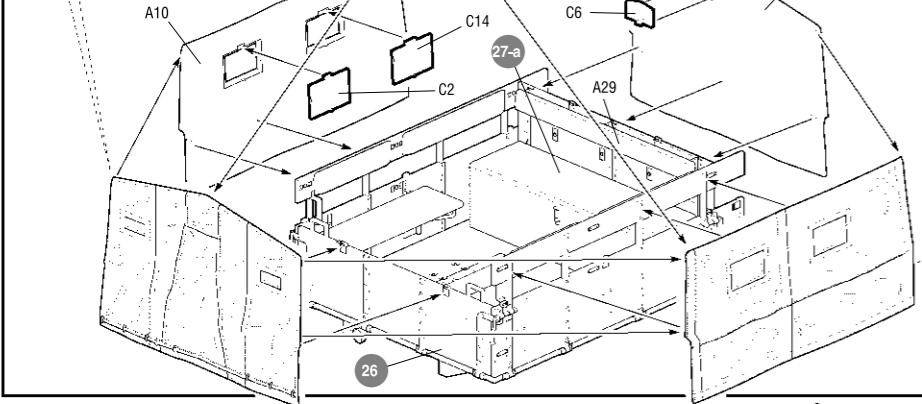
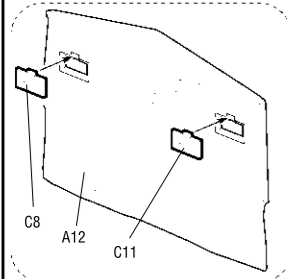
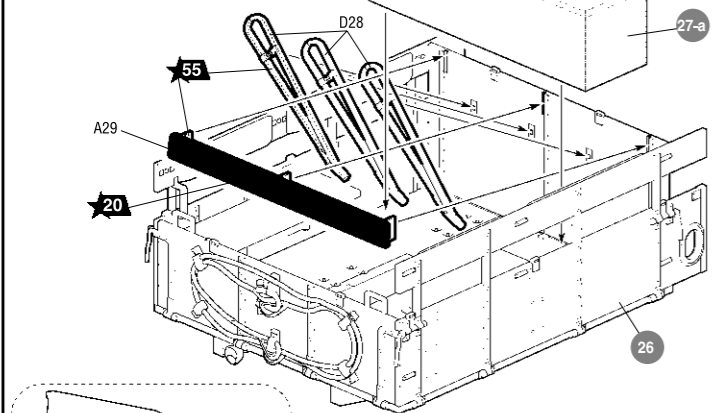
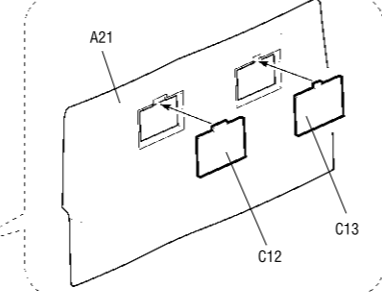
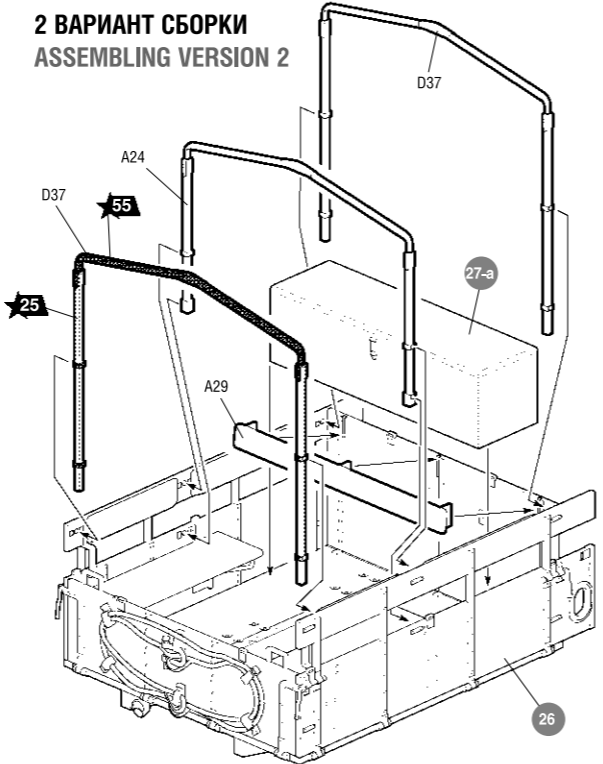


27

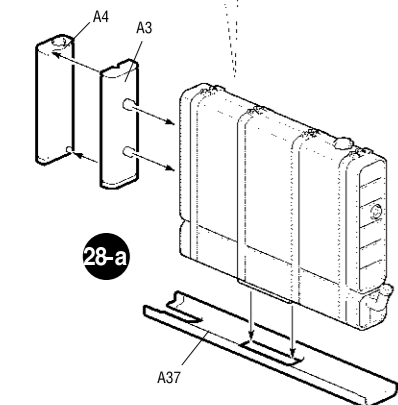
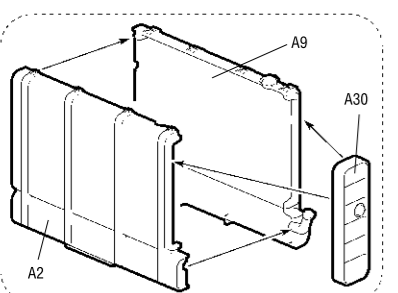
1 ВАРИАНТ СБОРКИ
ASSEMBLING VERSION 1



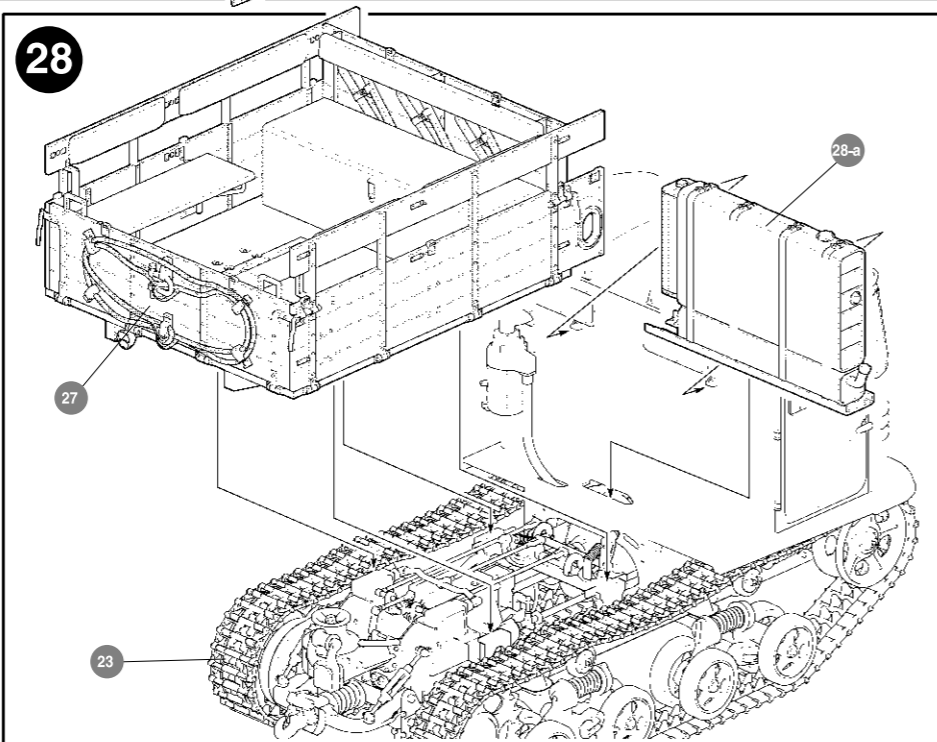
2 ВАРИАНТ СБОРКИ
ASSEMBLING VERSION 2



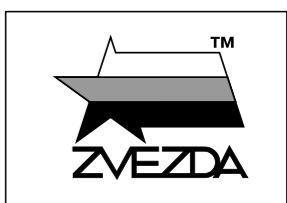
3 ВАРИАНТ СБОРКИ
ASSEMBLING VERSION 3



28



СТЗ-5 СОВЕТСКИЙ ГУСЕНИЧНЫЙ ТЯГАЧ



№3663

МАСШТАБ
SCALE 1:35

СДЕЛАНО В РОССИИ
MADE IN RUSSIA



SOVIET ARTILLERY TRACTOR STZ-5

Фирма «Звезда» выражает благодарность Мастерской Шаманского за предоставленные материалы и помощь в проектировании модели.

Серийный выпуск артиллерийского трактора-тягача СТЗ-5 (СТЗ-НАТИ-2ТВ) был освоен в 1937 году на Сталинградском тракторном заводе (СТЗ). Выносливость тягача не вызывала сомнений – он дважды (в ноябре – декабре 1935 года и в марте – апреле 1939 года) совершал безостановочные пробеги Сталинград – Москва и обратно без поломок и недопустимых износов. Трактор СТЗ-5 был самым массовым средством механической тяги в артиллерии Красной Армии. До начала Великой Отечественной войны было выпущено 3438 тракторов этого типа, производство их продолжалось и после начала войны вплоть до прорыва немецкой пехоты на территорию Сталинградского тракторного завода в августе 1942 года. Всего было выпущено 9944 СТЗ-5.

Serial production of the artillery tractor STZ-5 (STZ-NATI-2TV) was launched in 1937 at Stalingrad Tractor Works (STZ). Its endurance was undoubted - it had made non-stop runs from Stalingrad to Moscow and back without breakdown in 1935 and 1939. The STZ-5 was the most mass produced military tractor of the Red Army. By the beginning of World War II 3438 tractors of this type were in service. Production of this vehicle continued during the war until the German army attacked the Stalingrad Tractor Works in August 1942. In total, 9944 STZ-5 tractors were manufactured.

Прежде, чем приступить к сборке модели, внимательно ознакомьтесь с инструкцией.

ВНИМАНИЕ!

Сборку и окраску модели следует проводить в хорошо проветриваемом помещении вдали от источников огня. Сборку модели производите согласно схеме. Для удобства каждая деталь на сборочной схеме обозначена номером, соответствующим номеру на литниковой рамке.

Детали следует отделять от литников ножом или другим режущим инструментом (соблюдая осторожность при работе с острыми предметами). Места среза деталей зачистите ножом или наждачной бумагой. Модель рекомендуется окрашивать специальными красками для пластиковых

моделей, выпускаемыми предприятием «ЗВЕЗДА». Приступая к сборке модели, заранее ознакомьтесь со схемой окраски. Перед окраской модель рекомендуется обезжирить, например, мыльным раствором и тщательно просушить.

Краски в комплект не входят. Для сборки модели рекомендуется использовать клей, выпускаемый предприятием «ЗВЕЗДА». Используйте минимальное количество клея. Избегайте его попадания на окрашенные поверхности модели.

ВНИМАНИЕ!

ATTENTION - Useful advice!
Study the instructions carefully prior to assembly. Remove parts from frame with a sharp knife or a pair of scissors and trim away excess plastic. Do not pull off parts. Assemble the parts in numerical sequence. Use plastic cement ONLY and use cement sparingly to avoid damaging the model. Paint small parts before detaching them from frame. Remove paint where parts are to be cemented.

ACHTUNG - Ein nützlicher Rat!
Vor der Montage die Zeichnung aufmerksam studieren. Die einzelnen Montageteile mit einem Messer oder einer Schere vom Spritzzling sorgfältig entfernen. Eventuelle Grate werden mit einer Klinge oder feinem Schmirgelpapier beseitigt. Keinesfalls die Montageteile mit den Händen entfernen. Bei der Montage der Tafelnummerierung folgen. Die Nummer der schon montierten Teile auf dem Spritzzling ankreuzen. Bitte nur Plastikklebstoff verwenden.

ATTENZIONE - Consigli utili!
Prima di iniziare il montaggio, studiare attentamente il disegno. Staccare con molta cura i pezzi dalle stampate, usando un tagliabalsa oppure un paio di forbici e togliere con una piccola lima o con carta vetro fine eventuali sbavature. Mai staccare i pezzi con le mani. Montarli seguendo l'ordine della numerazione delle tavole. Eliminare dalla stampata il numero del pezzo appena montato, facendogli sopra una croce.

ATENCION - Consejos útiles!
Estudiar las instrucciones cuidadosamente antes de comenzar el montaje. Separar las piezas de las bandejas con un cuchillo afilado o un par de tijeras, y retirar el exceso de plástico o rebaba. No arrancar las piezas. Montar las piezas en orden numérico. Utilizar SOLAMENTE pegamento para plástico y en poca cantidad para evitar que se dane el modelo. Pintar las piezas pequeñas antes de separarlas de los lugares por donde se deban pegar las piezas.

ATTENTION - Conseils utiles!
Avant de commencer le montage, étudier attentivement le dessin. Détacher avec beaucoup de soin les morceaux des moules en usant un massicot ou bien un pair de ciseaux et couper avec une petite lame ou avec de papier de verre fin ébarbages éventuels. Jamais détacher les morceaux avec les mains. Monter les en suivant l'ordre de la numération des tables. Eliminer de la moule le numéro de la pièce qui vient d'être montée, en le bifant avec une croix. Employer seulement de la colle pour polystyrol.

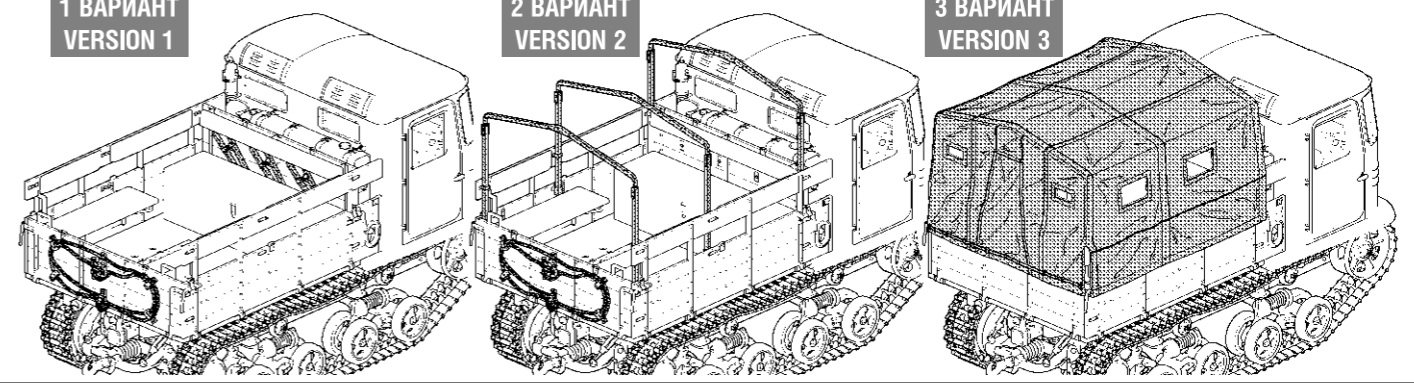
ВАРИАНТЫ СБОРКИ МОДЕЛИ

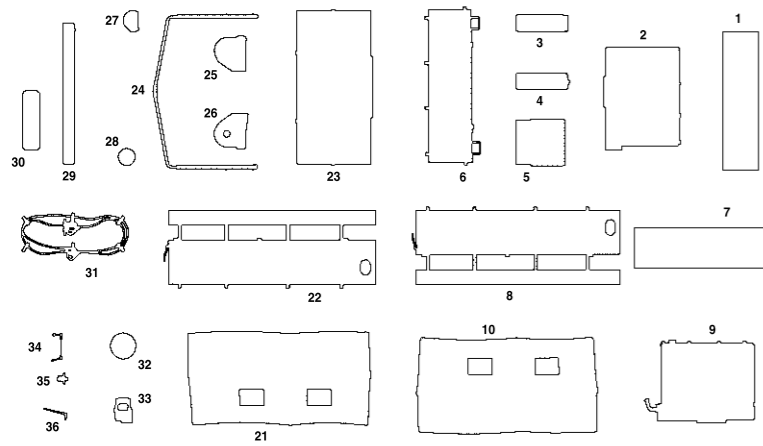
THE MODEL ASSEMBLING VERSIONS

1 ВАРИАНТ
VERSION 1

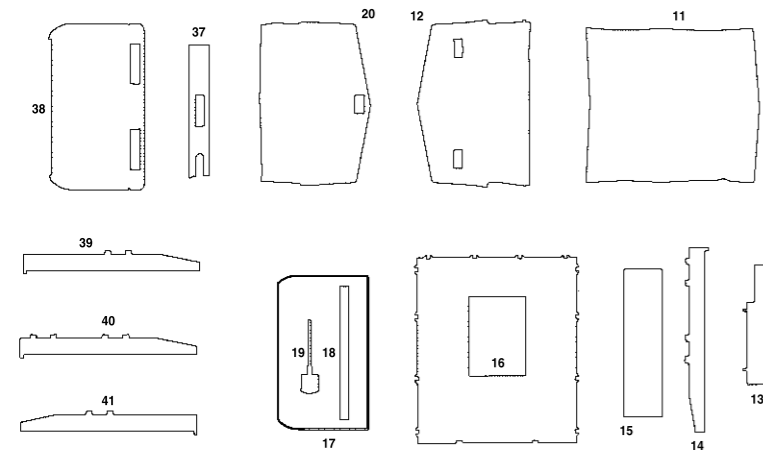
2 ВАРИАНТ
VERSION 2

3 ВАРИАНТ
VERSION 3

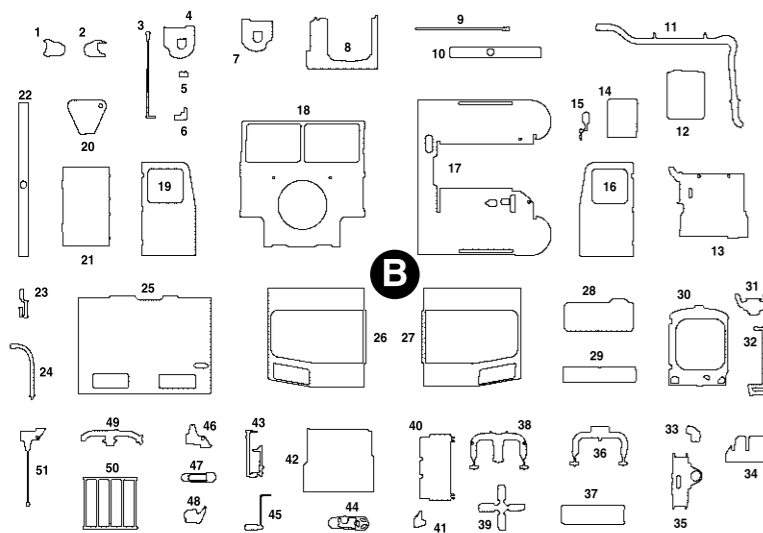




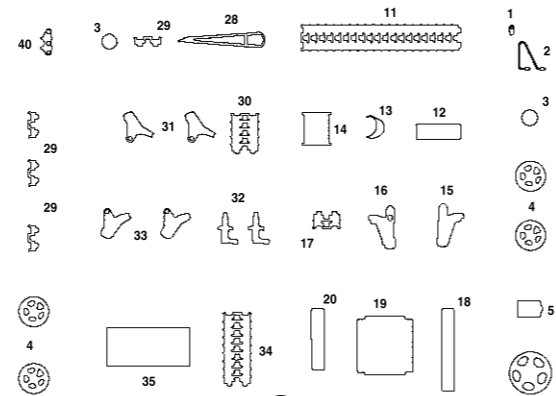
A



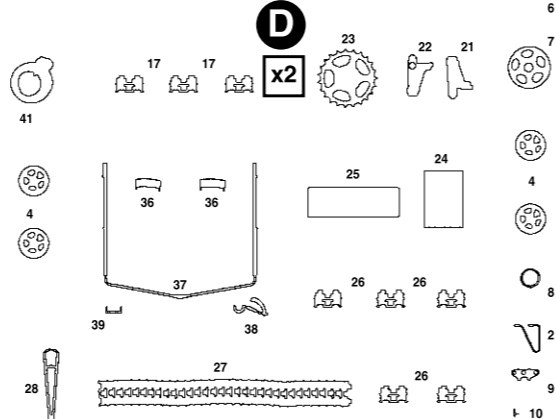
B



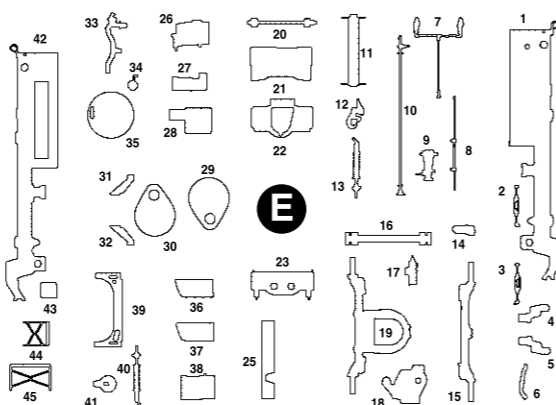
C



D

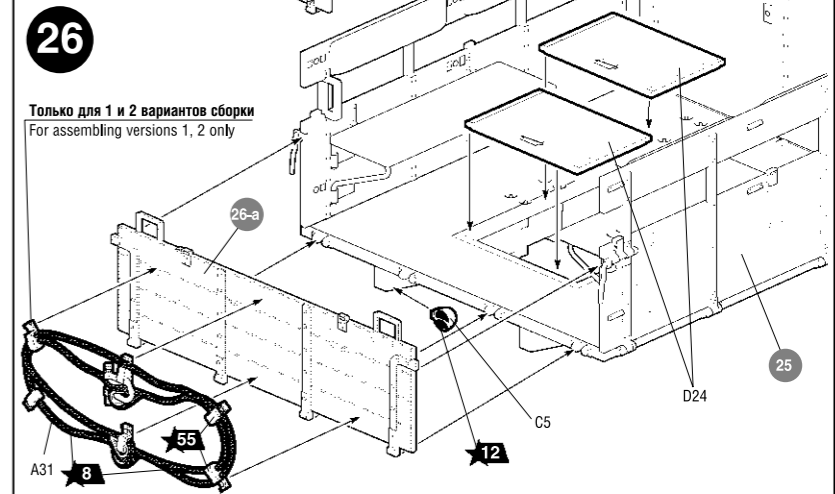
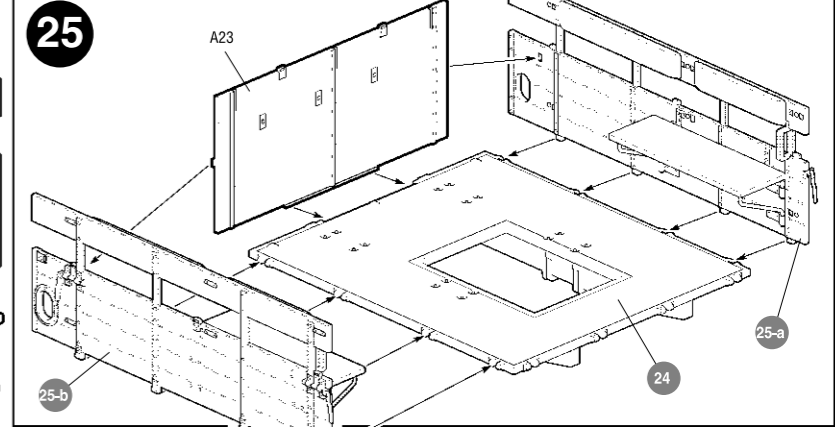
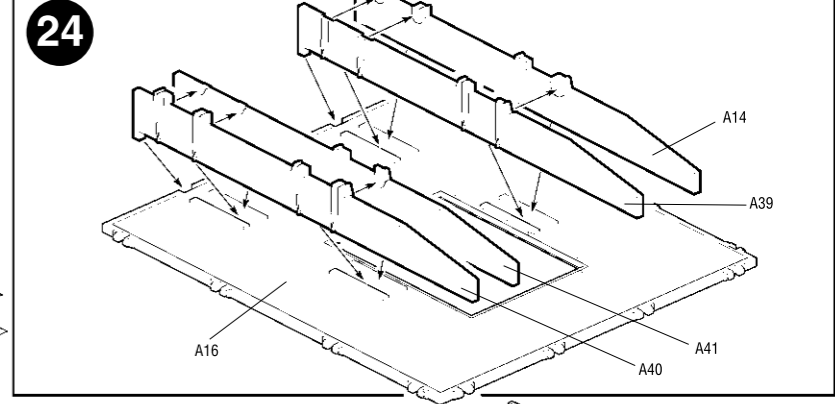
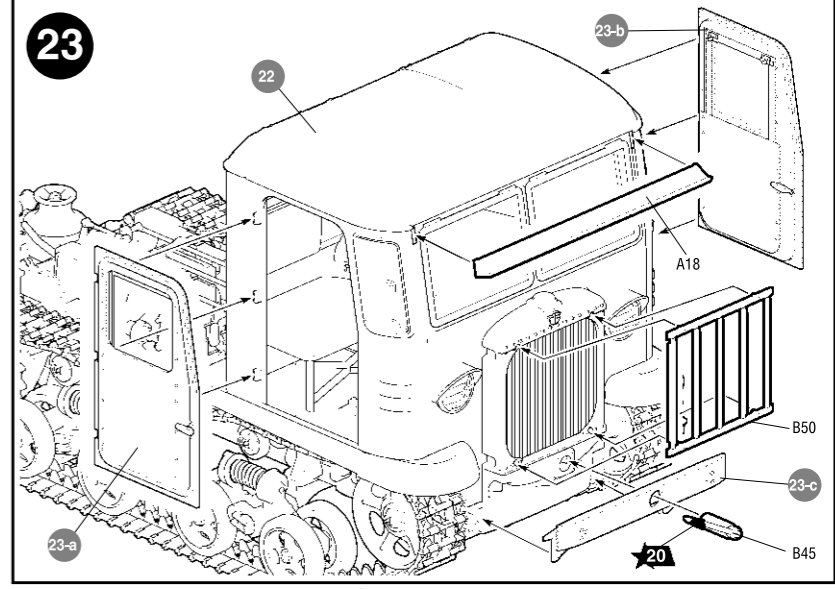
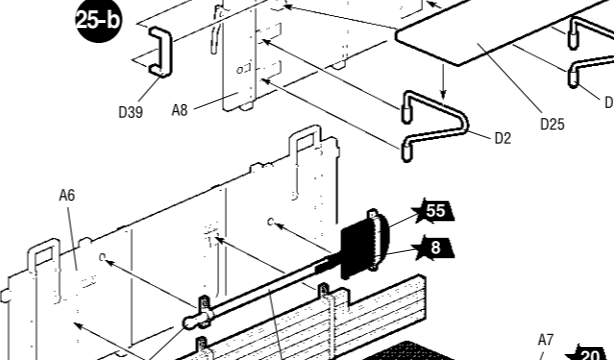
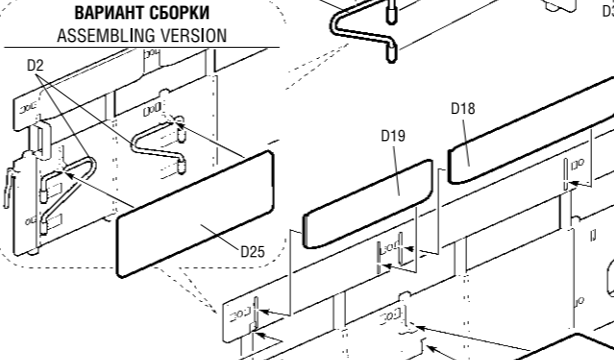
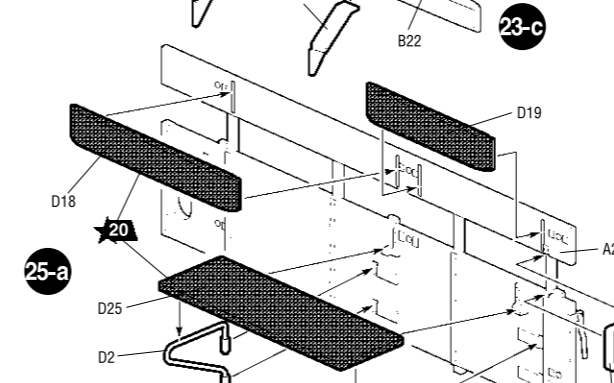
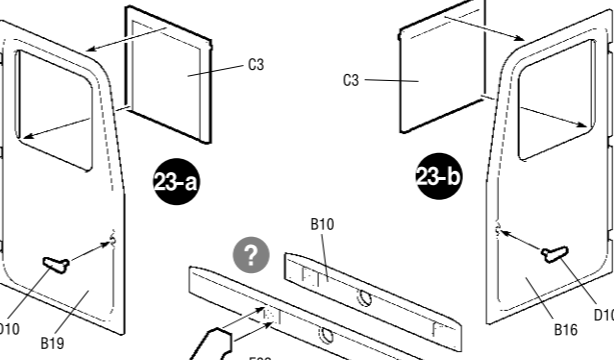


E



F

Любые модели и красочный каталог предприятия «ЗВЕЗДА»,
вы можете приобрести по почте, прислав заявку по адресу:
141730, Московская обл., г. Лобня, ул. Промышленная, д.2.
ООО «ЗВЕЗДА»
www.zvezda.org.ru
СОХРАНИТЕ ЭТОТ КУПОН ДЛЯ ВОЗМОЖНЫХ ОБРАЩЕНИЙ

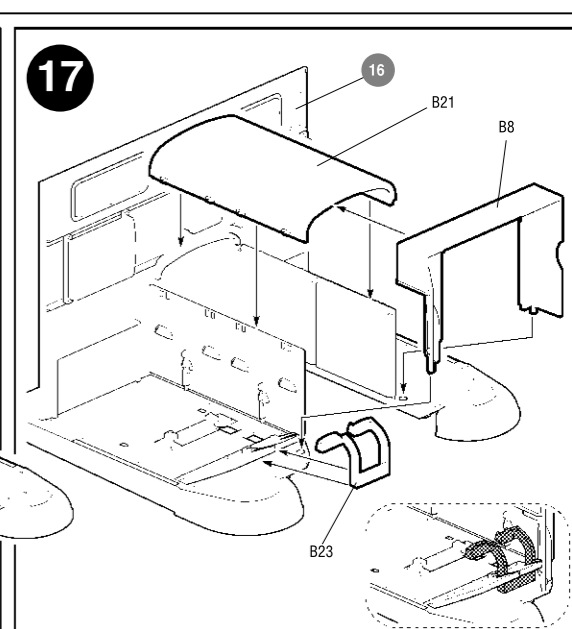
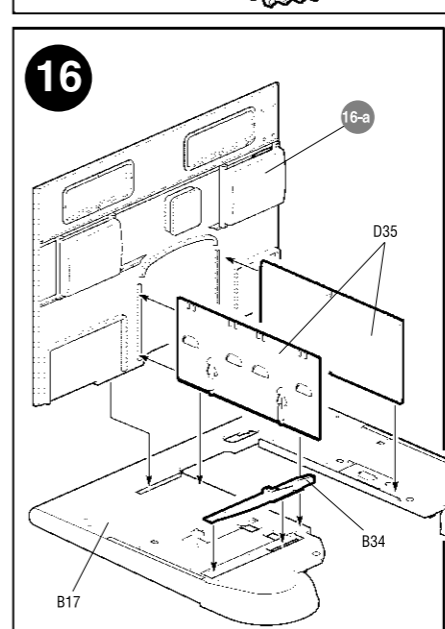
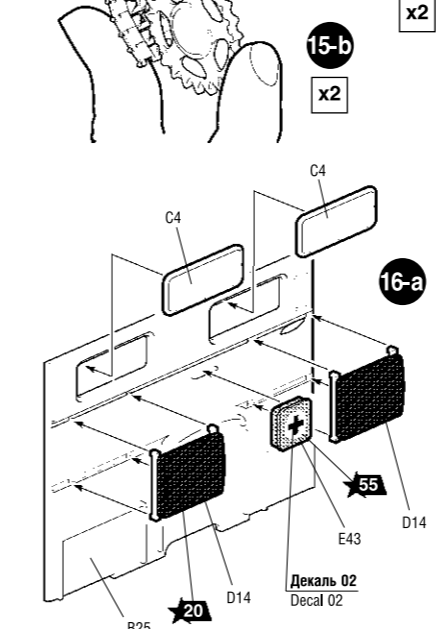
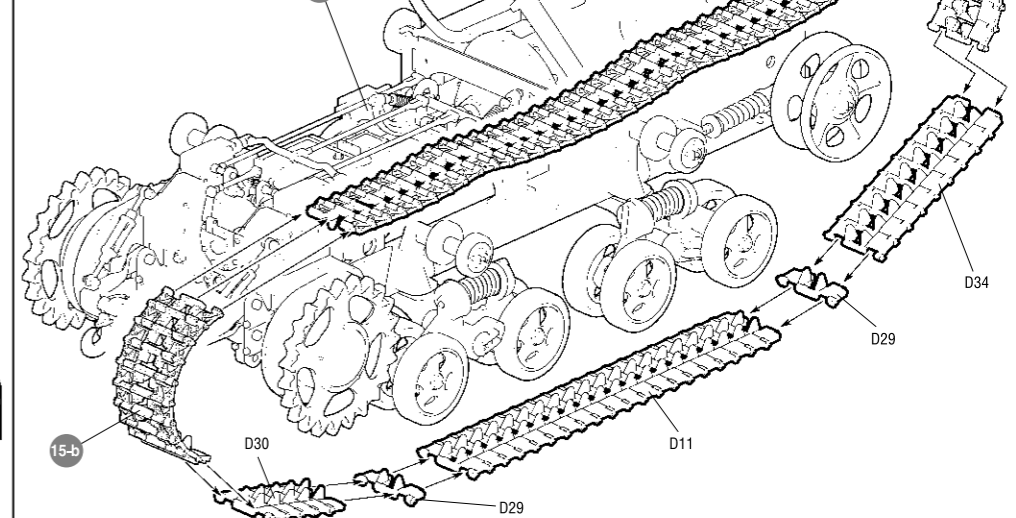
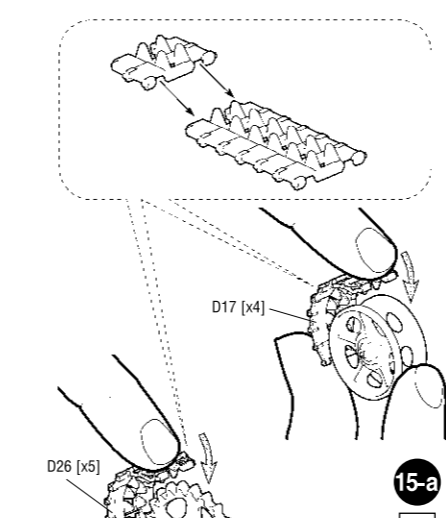
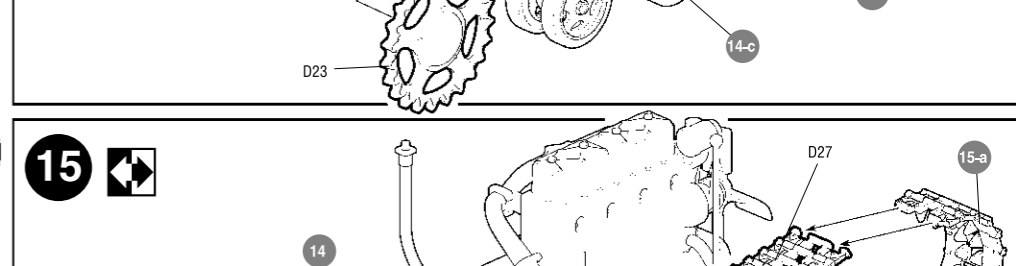
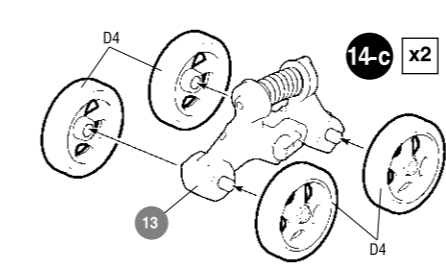
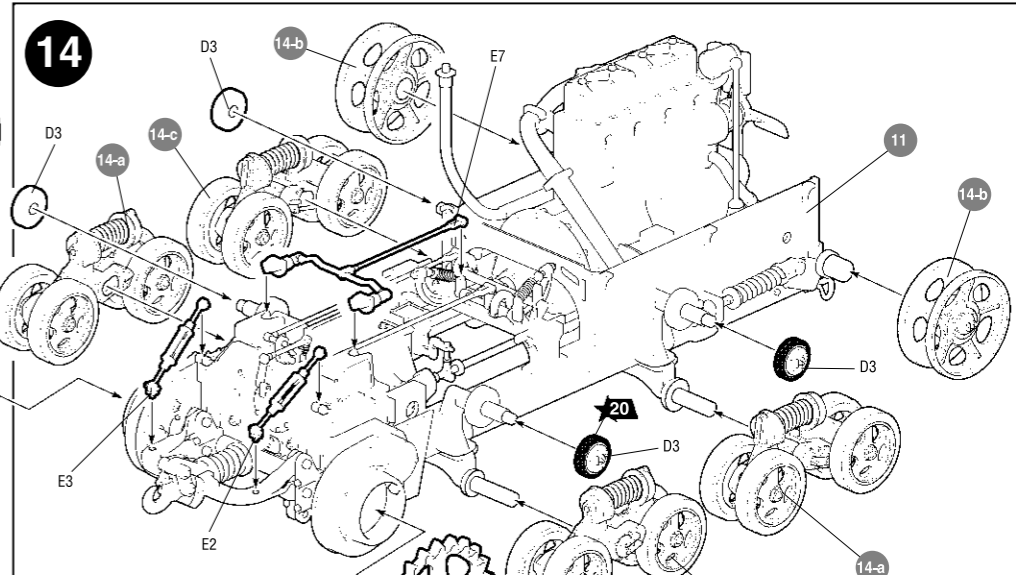
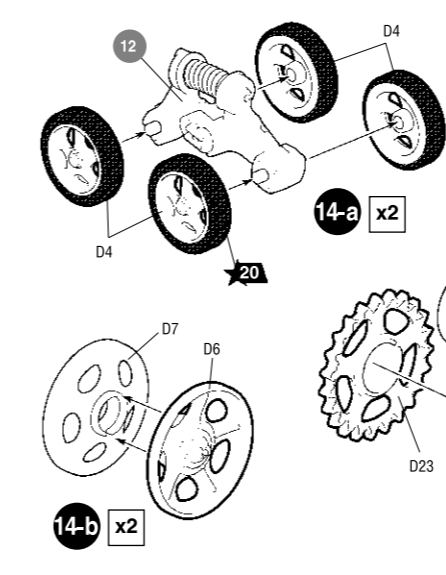
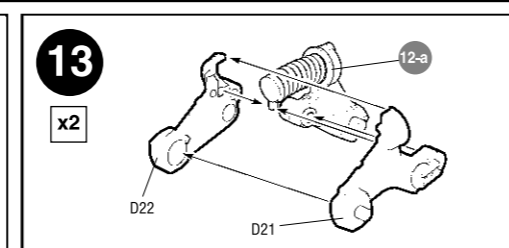
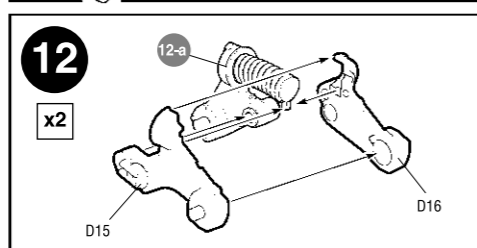
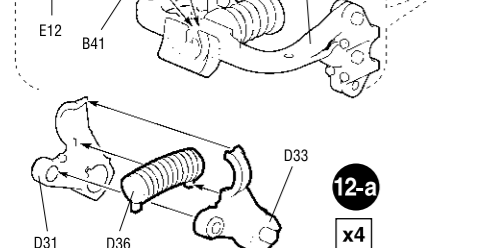
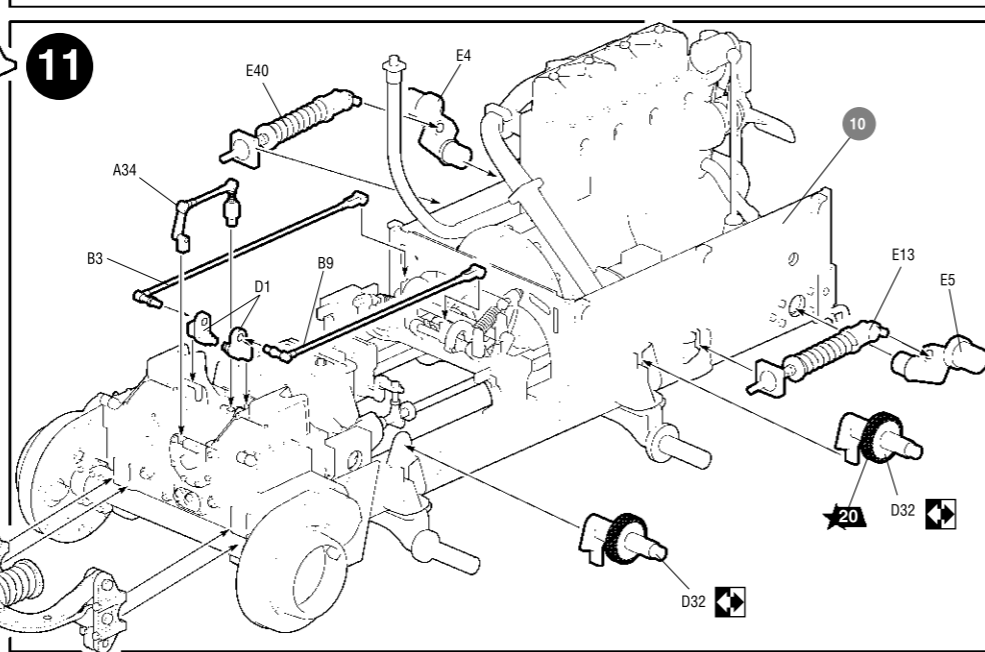
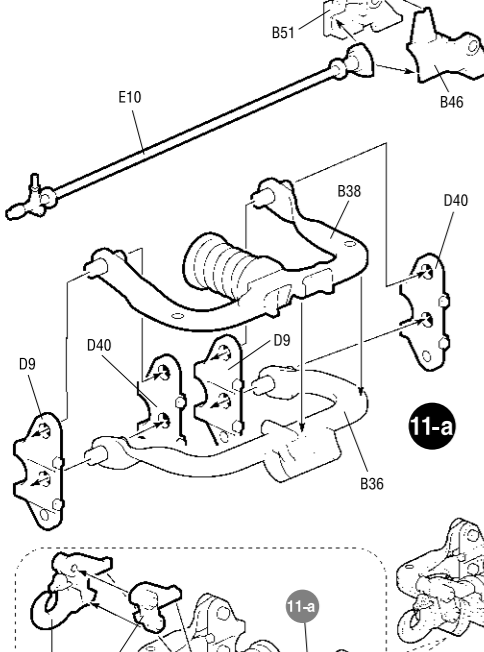
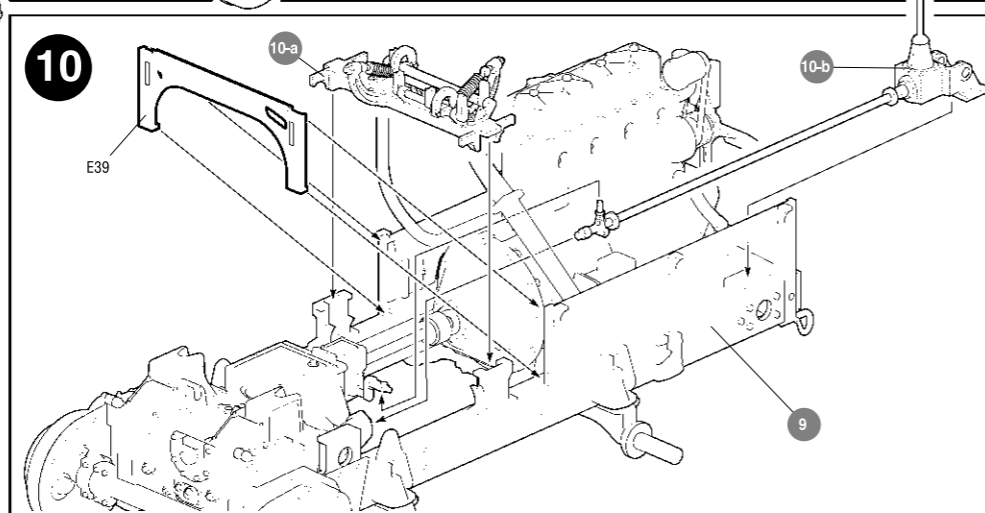
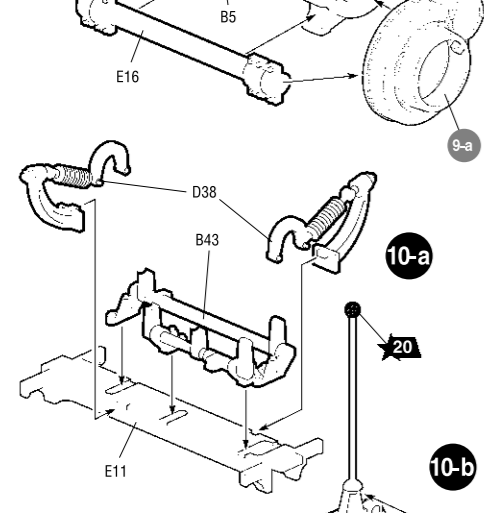
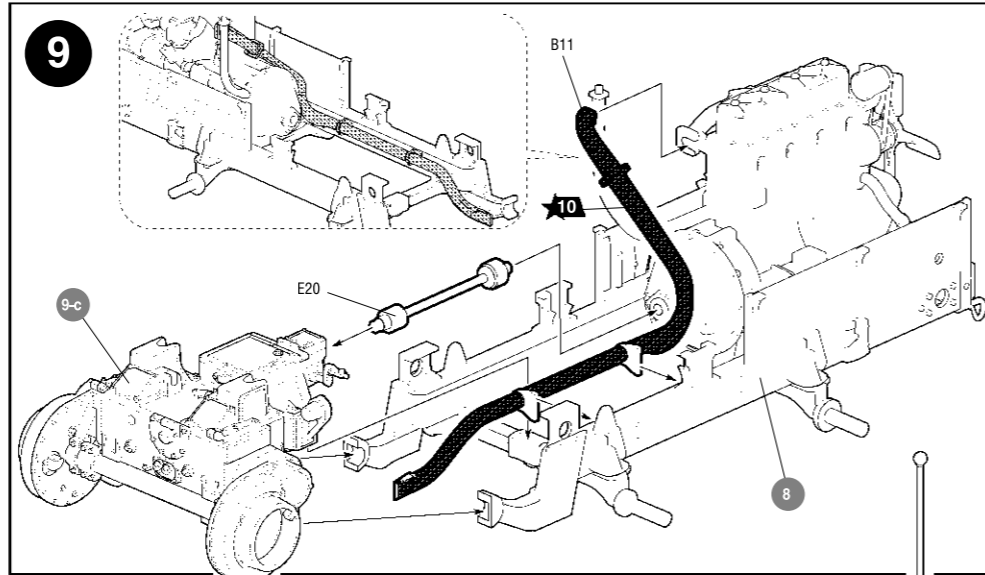
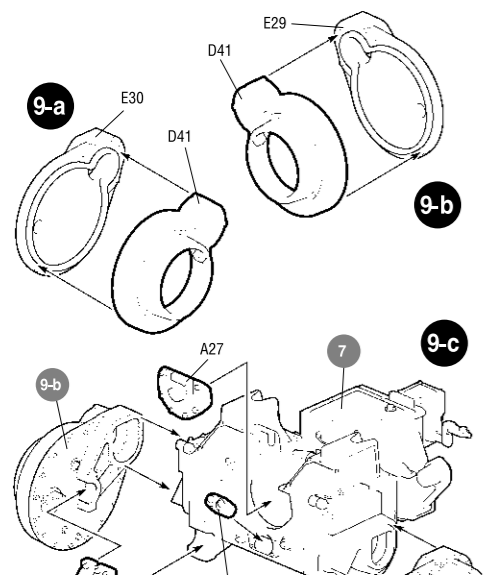


ЭТИ ИНСТРУМЕНТЫ ПОНАДОБЯТСЯ ВАМ ПРИ СБОРКЕ МОДЕЛИ:

Кусачки бокорезы
кат. №1101

Нож цанговый
кат. №1103

Пинцет прямой
кат. №1105



Декаль 02
Decal 02

СОВЕТСКИЙ ГУСЕНИЧНЫЙ ТЯГАЧ СТЗ-5

СХЕМА ОКРАСКИ МОДЕЛИ

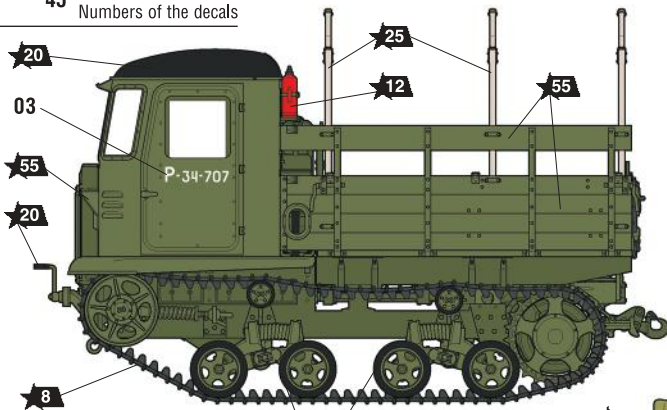
THE MODEL PAINTING



20 Номера красок
Numbers of the paints

45 Номера декалей
Numbers of the decals

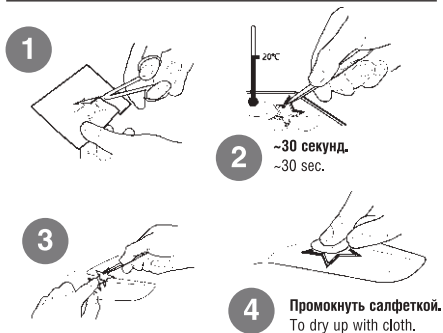
После нанесения декалей мы рекомендуем использовать матовый лак Мастер акрил (МАКР-61). Это дополнительно защитит вашу модель от внешних воздействий, а также придаст необходимую матовость. Лак выпускается предприятием "Звезда" и продается отдельно.



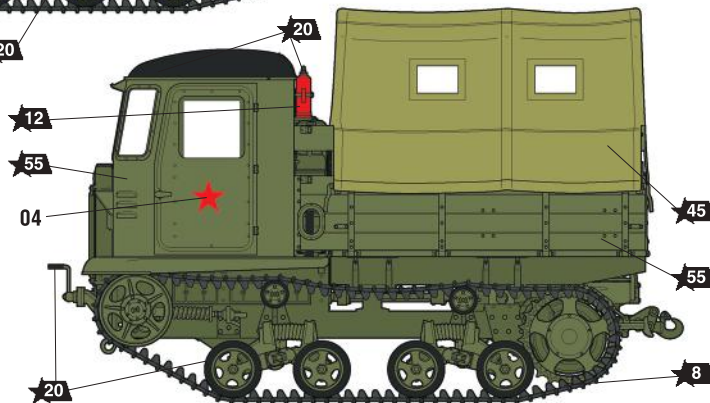
ИСПОЛЬЗУЕМЫЕ ЦВЕТА
THE COLORS USED

ЗВЕЗДА	Tamiya
5 серебро	X11 silver
8 воронёная сталь	X10 blue steel
10 ржавчина	XF9 rust
12 красный	XF7 red
20 чёрный	XF1 black
25 древесный	XF78 wood
45 хаки	XF51 khaki
55 защитный	XF61 protective

ИСПОЛЬЗОВАНИЕ СДВИЖНЫХ КАРТИНОК (ДЕКАЛЕЙ)



DIRECTIONS FOR APPLYING THE DECALS



ДЕКАЛЬ



DECAL

SOVIET ARTILLERY TRACTOR STZ-5